

TAITO®

DANGEROUS CURVES™

MAINTENANCE MANUAL メンテナンスマニュアル

TAITO CORPORATION®

はじめに

本書は、「デンジャラスカーブス」のメンテナンスマニュアルです。

「デンジャラスカーブス」の店舗メンテナンスマンは、あらかじめ本書をよく読んでから作業を進めてください。

部品、故障に関する問い合わせ先

「デンジャラスカーブス」の部品、故障に関するお問い合わせは、弊社技術サービス部までお願いします。お問い合わせに際しましては、製品銘板に記載の製品型式および製品製造番号を確認の上、部品名と共にお知らせください。

〒243-04

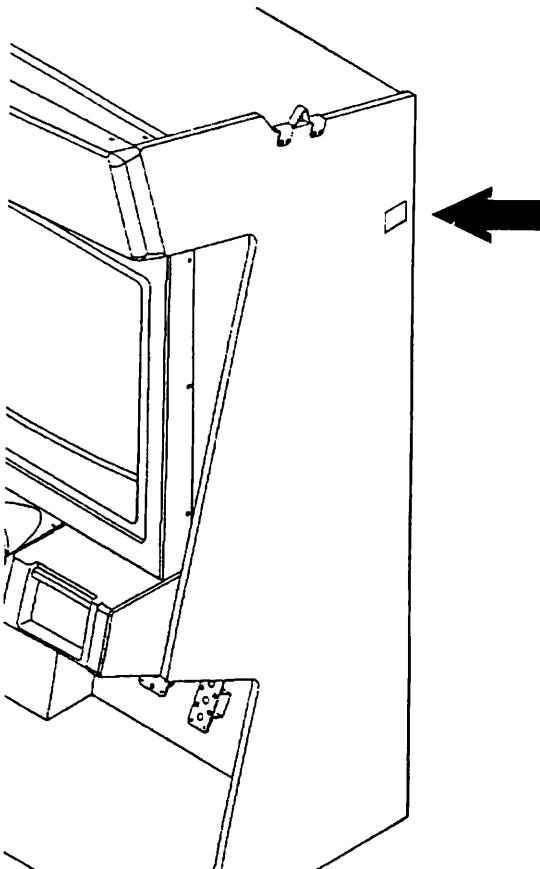
神奈川県海老名市下今泉250

株タイトー技術サービス部サービス課

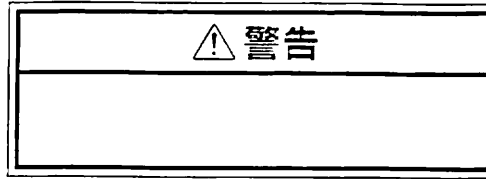
TEL 0462-35-9588

製品銘板

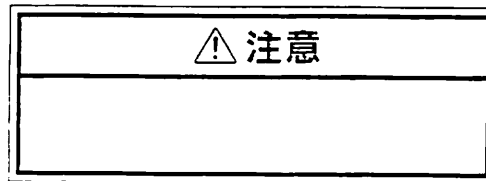
製品銘板は、図に示す位置に取り付けてあります。製品銘板には、電気用品の型式認可表示、製品製造番号が記載されています。



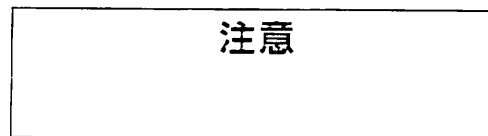
本書内の表記について



この表記の内容を必ず遵守するようにしてください。注意事項を守らずに作業した場合、人が重傷を負う恐れがあります。



この表記の内容を必ず遵守するようにしてください。注意事項を守らずに作業した場合、人がケガをしたり筐体が壊れたりする恐れがあります。



この表記の内容は、作業上の注意点が書かれています。

メンテナンス作業

本書に書かれている以外の作業は絶対に行わないでください。

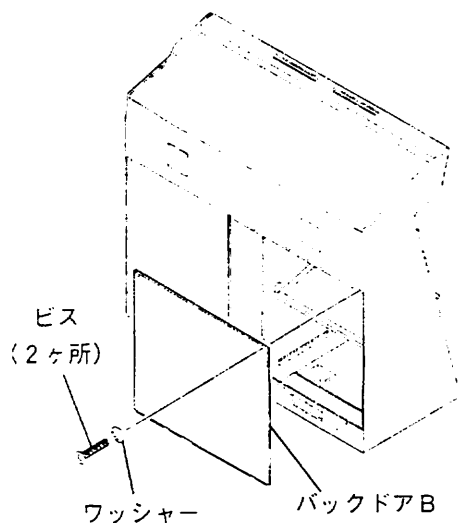
作業上の注意

デンジャラスカーブスのメンテナンス作業は、バックドアBを開けて行います。ビデオキャビネット内部にはモニターがあり手を触れると大変危険ですので注意してください。

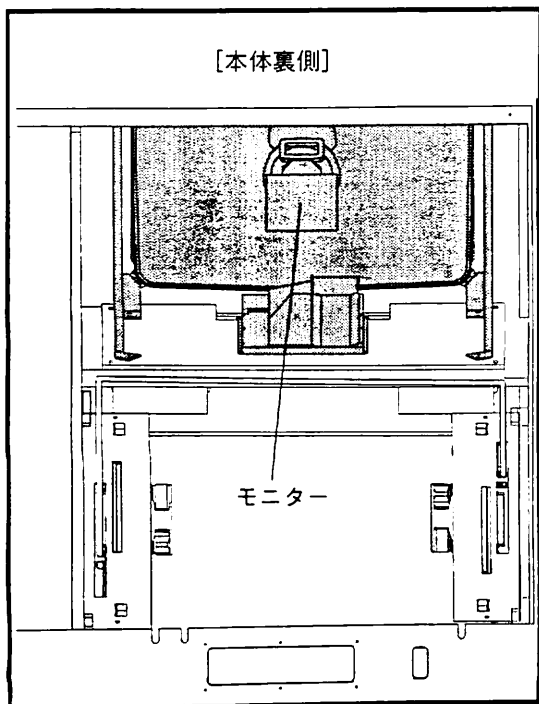
⚠ 警告

モニター内部には、2万ボルト以上の高電圧が発生している箇所があり非常に危険ですので不用意に触れないでください。

- ・六角レンチ（対辺3）を使用しビス（M5×3.5）2ヶ所を外しバックドアBを外します。



[本体裏側]



不正改造

改造は、絶対に行わないでください。

⚠ 注意

改造は絶対に行わないでください。

目次

| | |
|----------------|----|
| はじめに | 1 |
| モニターの調整 | 4 |
| ・色調の調整 | |
| ・色ズレの調整 | |
| ・モニターの清掃 | |
| 出力電圧の調整 | 11 |
| ・ゲームがスタートしない。 | |
| ・正常な動作をしない。 | |
| ・画像が画面に映らない。 | |
| 蛍光灯の交換 | 12 |
| ・蛍光灯がちらつく | |
| ・蛍光灯が点灯しない。 | |
| ステッカーの貼り換え | 13 |
| ・ステッカーの字が読めない。 | |
| ・ステッカーのはがれ。 | |
| レジェクター内のコイン詰まり | 15 |
| ・コインが返却されない | |
| フィルターネットの清掃 | 16 |
| パーツカタログ | 17 |
| ケーブルブロック図 | |

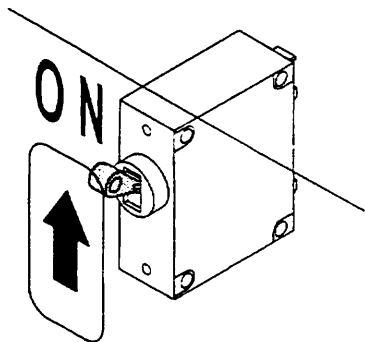
モニターの調整

工場出荷時は最良の調整をしてありますが、ロケーションの状況により多少再調整が必要となる場合があります。

そのような場合は、調整器説明を参照して調整を行ってください。

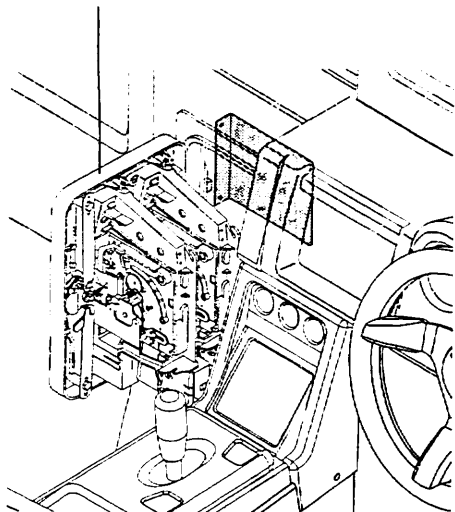
調整方法

1) 電源スイッチをONにしてください。

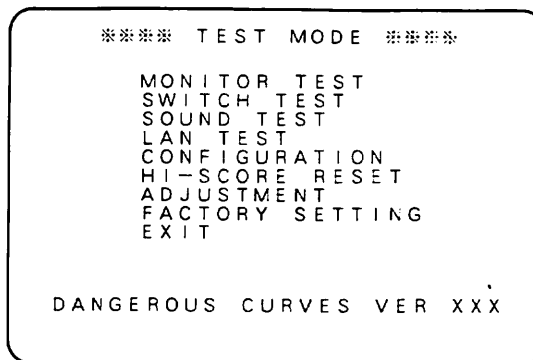
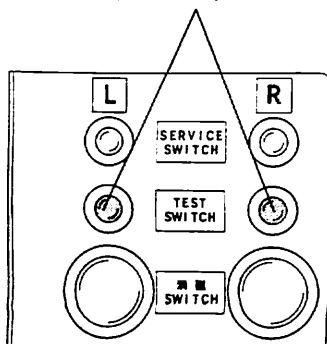


2) サービスキーでレジェクタードアを開けます。
調整したい画面側のテストスイッチを押しテストモードにします。

レジェクタードア

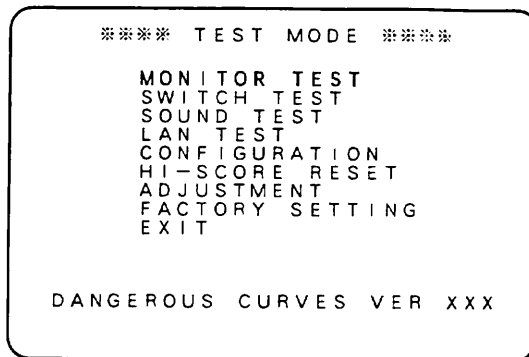


テストスイッチ

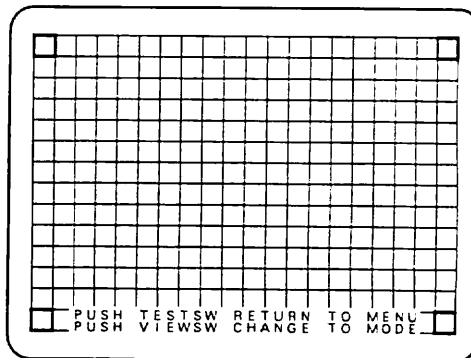


[テストモードメインメニュー画面]

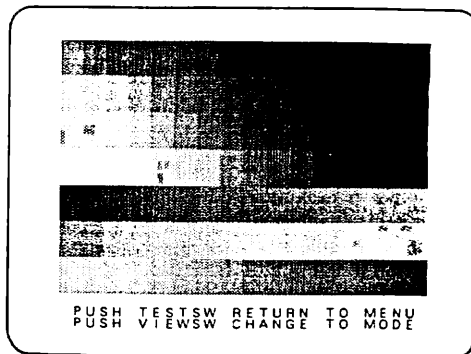
3) 「MONITOR TEST」を選択します。



4) 画面上にクロスハッチが現われます。ビューチェンジボタンを押すとカラーバーに切り換わります。



[クロスハッチ]



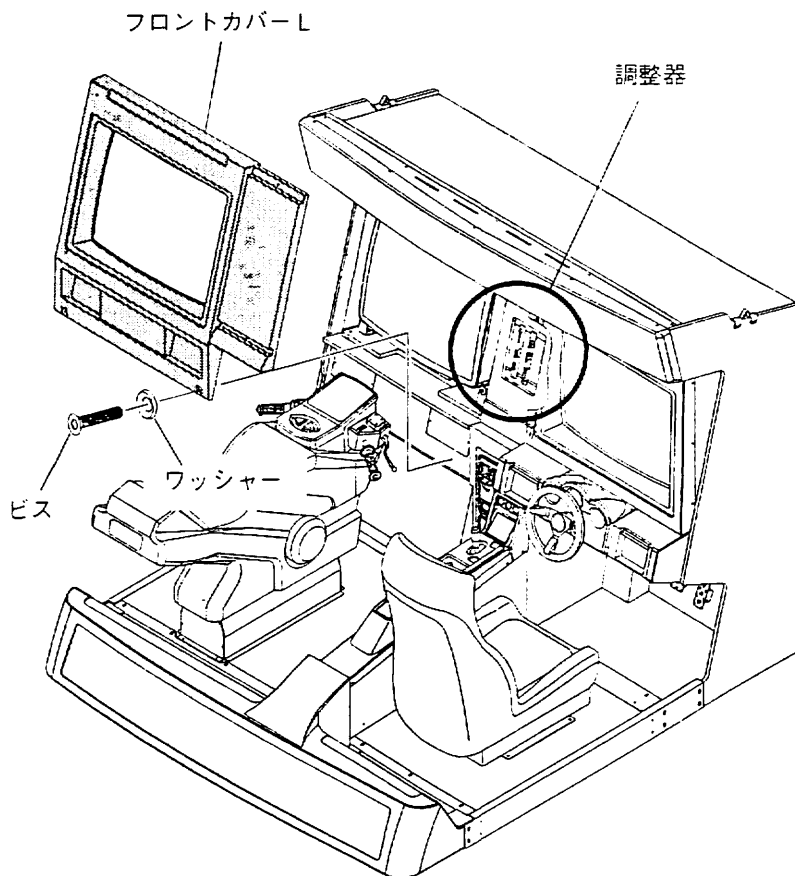
[カラーバー]

ナナオ製

- 1) 六角レンチ(対辺2.5)を使用しビス・ボタンヘッドスクリューM1×2.5:7個とワッシャー:4M:7個を外しフロントカバーLを取り外します。

⚠ 警告

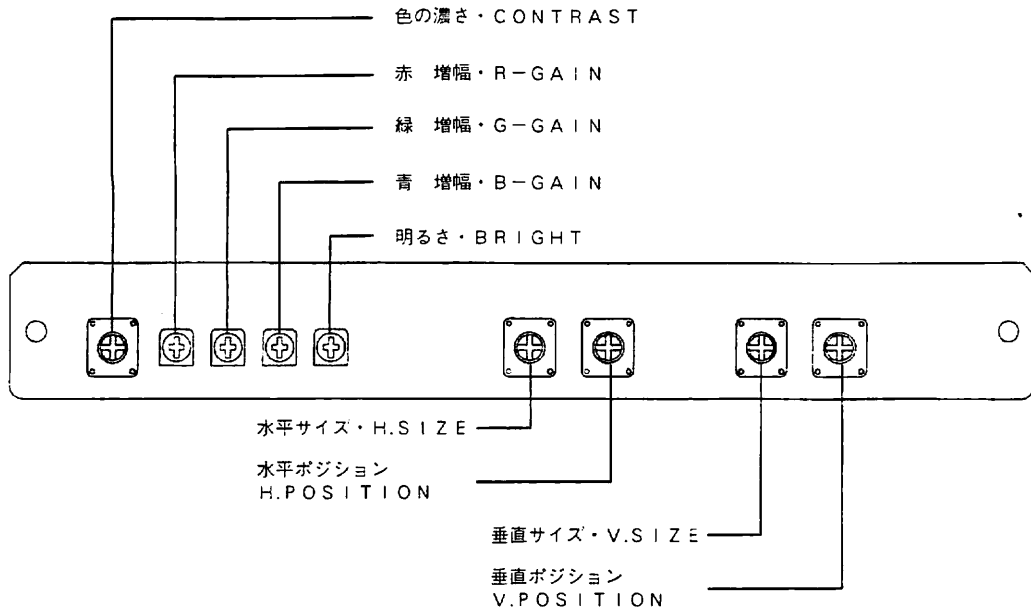
モニター内部には、2万ボルト以上の高電圧が発生している箇所があり非常に危険ですので不用意に触れないでください。



注意

- ・調整は不用意に行いますと、同期ズレ、画面曲がりや高圧などの故障の原因となります。
- ・ペイントロックされている調整器などは、絶対に触れないでください。
- ・設置状況により、TV画面の色ズレを起こすことがあります。その時には、消磁スイッチ(9ページ参照)、またはお手持ちの消磁器などで消磁してください。
尚、磁石などを画面に近付けますと、色ズレの原因となりますので、注意してください。

2. 調整したいモニター側の調整器で画面のゆがみや色調を調整します。



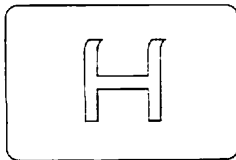
[調整器説明]

○色の濃さ CONTRAST:
 色の濃さを調整します。

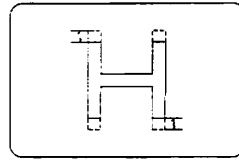
○R. G. B. -GAIN
 R-GAIN 赤色の濃さが変化します。
 G-GAIN 緑色の濃さが変化します。
 B-GAIN 青色の濃さが変化します。

○BRIGHT (輝度調整)
 画像の明るさを調整します。
 ロケーションに合わせて調整してください。

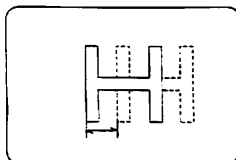
○H. HOLD (水平同期調整)
 垂直の画面寸法を調整します。



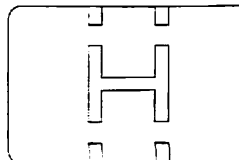
○V. SIZE (垂直振幅調整)
 画像が左右に流れる場合に調整します。



○H. POSITION (水平表示位置調整)
 画像を左右に移動させ、希望する位置に調整します。



○V. HOLD (垂直同期調整)
 画像が上下に流れる場合に調整します。

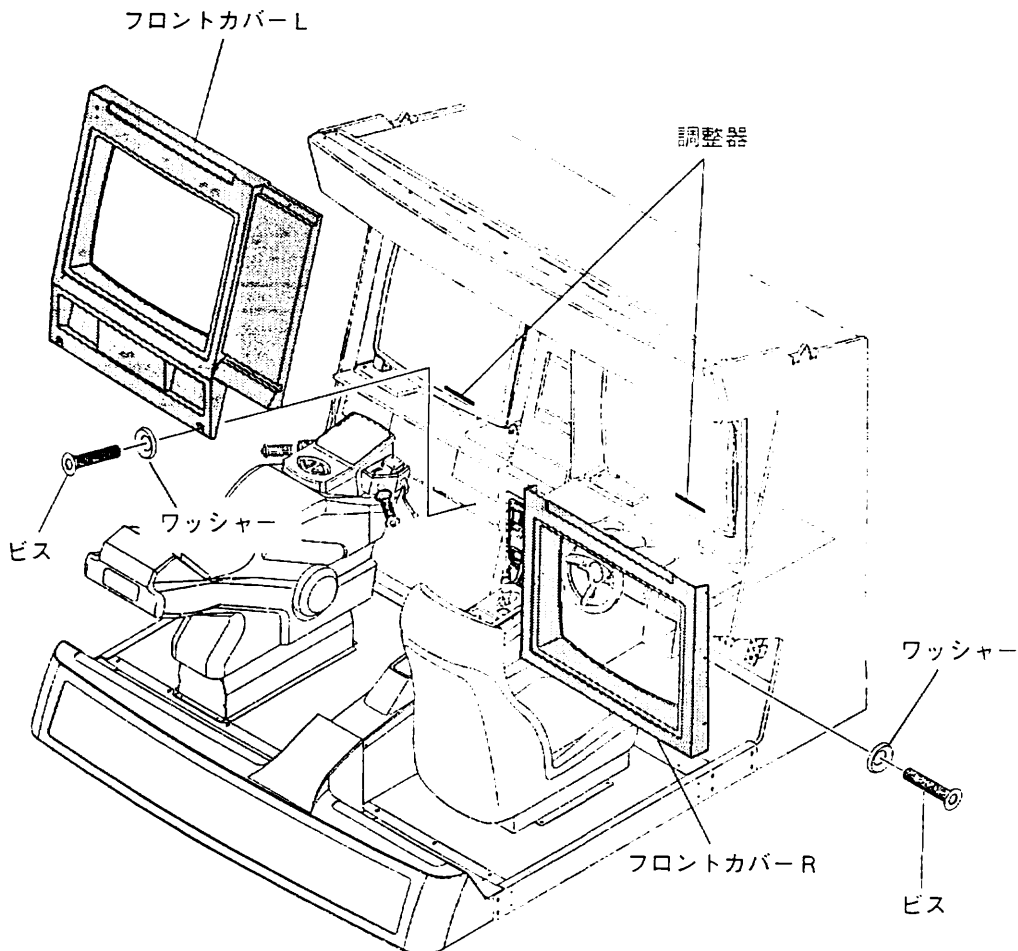


東映製

1. 六角レンチ（対辺2.5）を使用しビス（ボタンヘッドスクリーンM4×25）12個とワッシャー（4M）12個を外しフロントカバーLとフロントカバーRを取り外します。

⚠ 警告

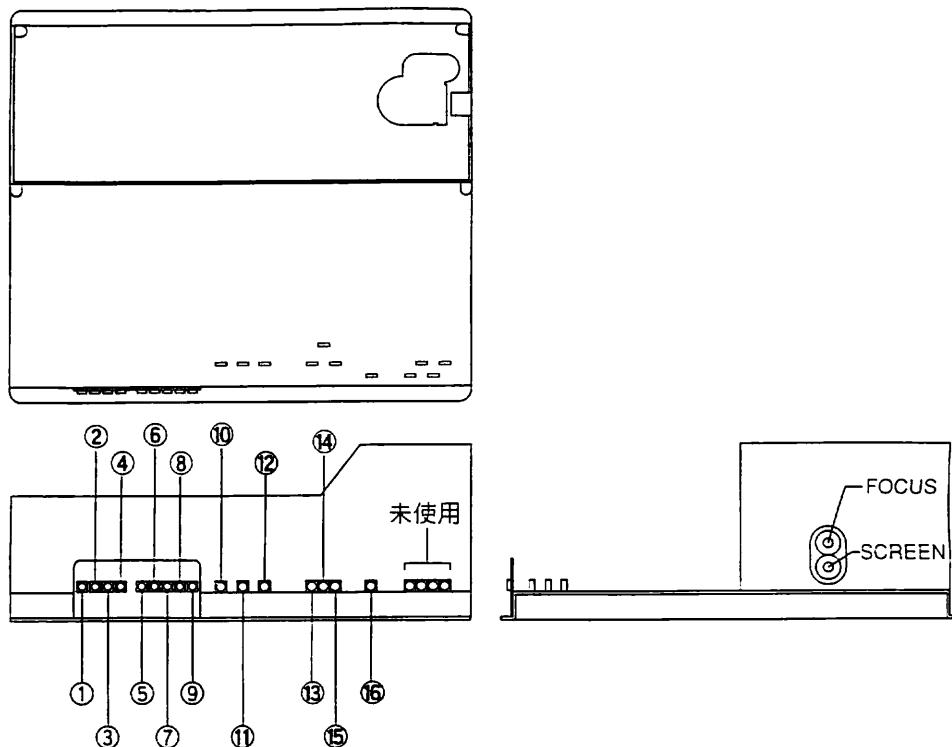
モニター内部には、2万ボルト以上の高電圧が発生している箇所があり非常に危険ですので不用意に触れないでください。



注意

- ・調整は不用意に行いますと、同期ズレ、画面曲がりや高圧などの故障の原因となります。
- ・ペイントロックされている調整器などは、絶対に触れないでください。
- ・設置状況により、TV画面の色ズレを起こすことがあります。その時には、消磁スイッチ（9ページ参照）、またはお手持ちの消磁器などで消磁してください。尚、磁石などを画面に近づけますと、色ズレの原因となりますので、注意してください。

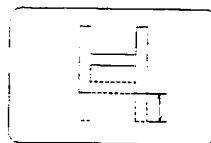
2. 調整したいモニター側の調整器で画面のゆがみや色調を調整します。



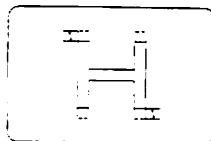
[調整器説明]

- ① R-GAIN 赤色の濃さが変化します。
- ② B-GAIN 青色の濃さが変化します。
- ③ BRIGHT (輝度調整)
画像の明るさを調整します。
ローケーションに合わせて調整してください。
- ④ CONT
画像の色の濃さを調整します。
- ⑤ A.P.T. (輪郭補正調整)
画像の輪郭を調整します。

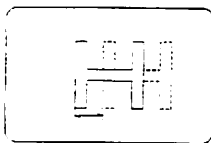
⑥V. POSITION (垂直表示位置調整)
画面を上下に移動させ、希望する位置に調整します。



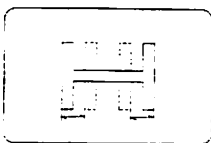
⑦V. SIZE (垂直振幅調整)
垂直の画面寸法を調整します。



⑧H. POSITION (水平表示位置調整)
画像を左右に移動させ、希望する位置に調整します。



⑨H. SIZE (水平振幅調整)
水平画面寸法を調整します。

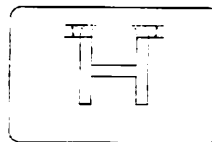


⑩B-BKG 青色の濃さが変化します

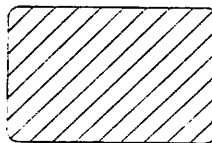
⑪G-BKG 緑色の濃さが変化します

⑫R-BKG 赤色の濃さが変化します。

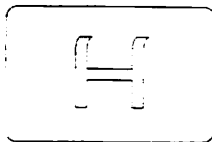
⑬V. LIN (垂直直線性調整)
画面上部の伸び縮みを調整します。



⑭H.FREQ (水平周波数調整)
H.HOLDを調整しても横縞が直らない場合に調整します。



⑮H.HOLD (水平同期調整)
画面が左右に流れる場合に調整します。



⑯G-GAIN 緑色の濃さが変化します。

○FOCUS (焦点調整)
画面の焦点が合っていない時に調整してください。

○SCREEN
カットオフ点に調整します。通常は使用しません。

色ズレの調整

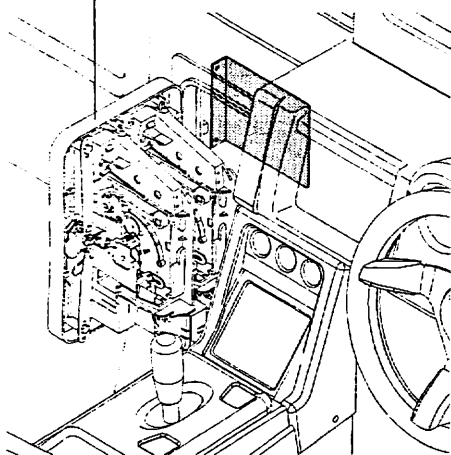
機械の設置および移動の際、色ズレを生じることがあります。そのような時は、消磁スイッチを押してください。

注意

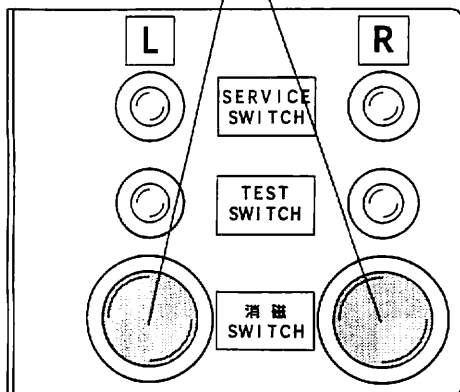
一回押した後に再び消磁する場合は、約10分間隔を置いてください。

- 1) サービスキーでレジェクタードアを開けます。
調整したい画面側の消磁スイッチを押します。

レジェクタードア



消磁スイッチ

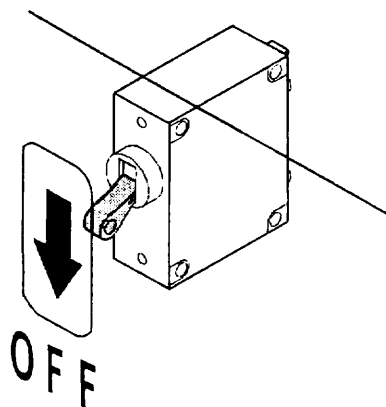


モニターの清掃

- 1) 電源スイッチをOFFにします。

注意

電源を切ってから作業してください。



- 2) モニターを清掃します。
乾いた柔らかい布を使用してください。
汚れがひどい場合は、水で薄めた家庭用の中性洗剤を、柔らかい布に含ませ、かたくしぼって拭き取り、その後乾拭きしてください。

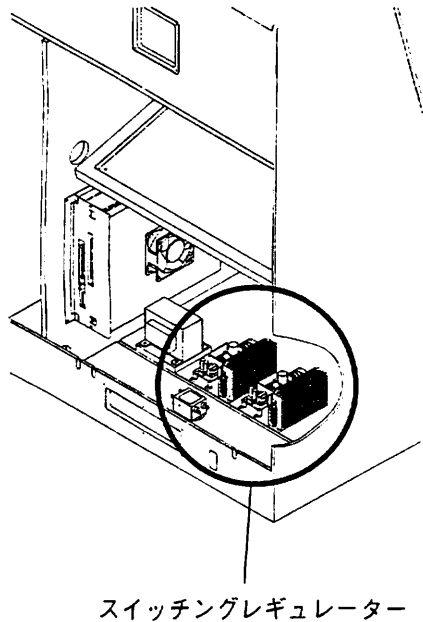
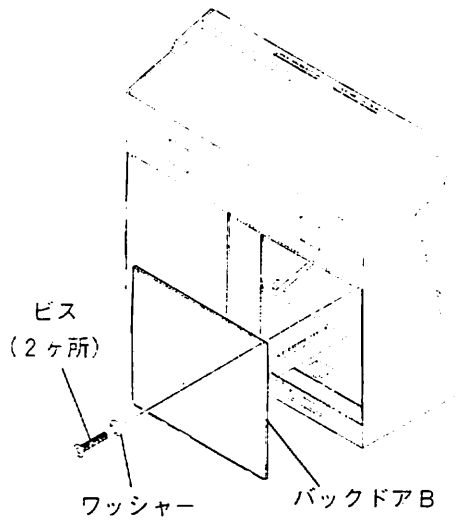
出力電圧の調整

電源スイッチをONにしてもゲームがスタートしなかったり何も映らない場合、出力電圧が規定値の範囲以外になっていると考えられますので、5V・12Vのスイッチングレギュレーターで調整を行ってください。

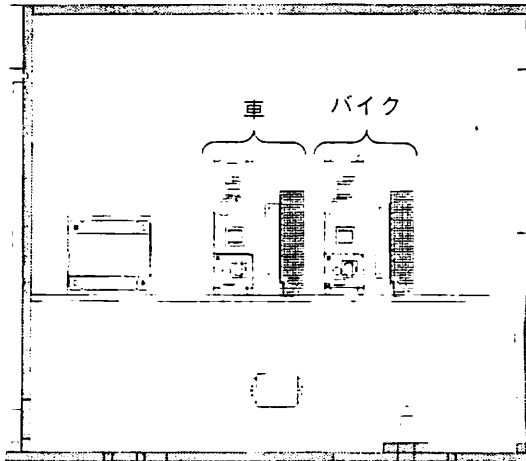
注意

出力電圧を規定値より高くしますと、ICを破壊しますので注意してください。

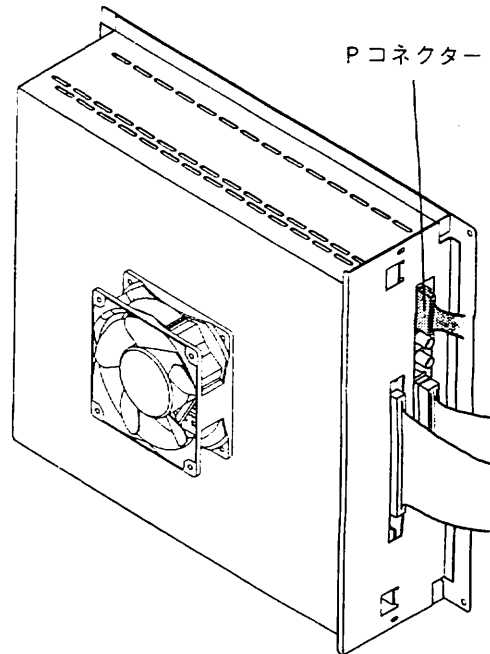
- 1) バックドアBを開けます。六角レンチ（対辺3）を使用しビス（M5×35）2ヶ所を外します



・スイッチングレギュレーターは、5V・12Vと2種類あり、車とバイクに分かれています。



- 2) 出力電圧を調整する場合は、ケーブルブロック図を参照して、メインPCボードのPコネクター部で計測してください。

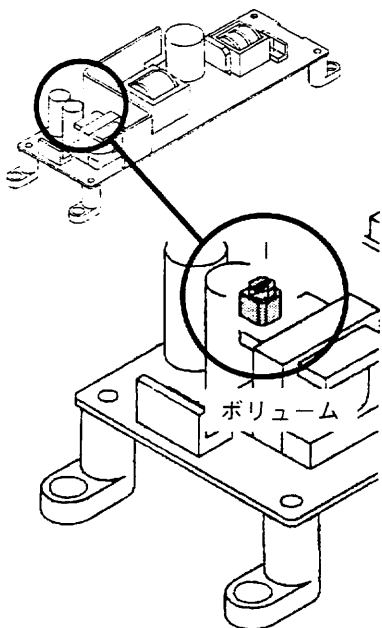


Pコネクター

| | | | |
|---|------|----|-----|
| 1 | +12V | 6 | +5V |
| 2 | +12V | 7 | |
| 3 | | 8 | GND |
| 4 | +5V | 9 | GND |
| 5 | +5V | 10 | GND |

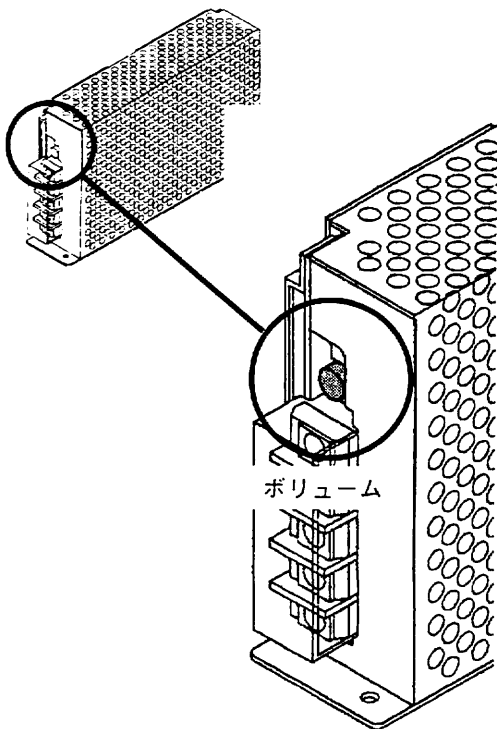
3) +5Vの調整をします。

調整は、+4.75~+5.25の範囲で行ってください。調整用のボリュームをゆっくりと回して調整してください。



4) +12Vの調整をします。

調整は、+11.9V~+12.1Vの調整範囲で行ってください。調整用のボリュームをゆっくりと回して調整してください。



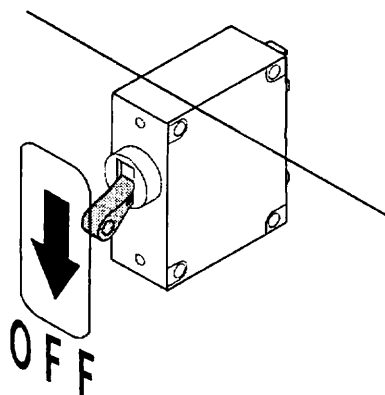
蛍光灯の交換 (タイトルパネル)

タイトルパネルの蛍光灯がつかなくなった場合、タイトルパネルを取り外し蛍光灯を交換してください。

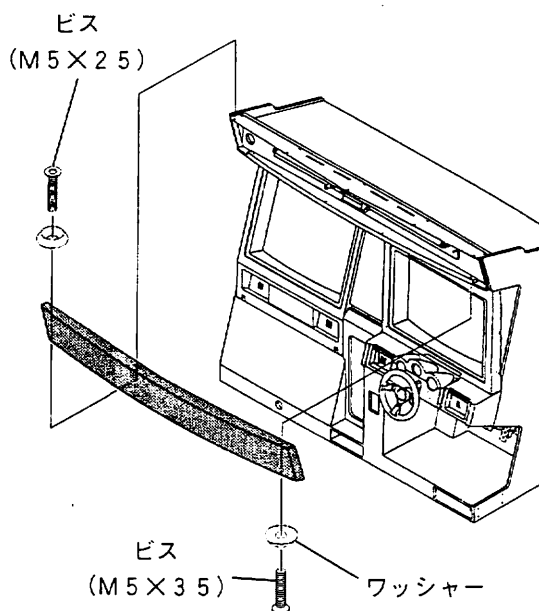
⚠ 注意

蛍光灯の交換は、必ず電源スイッチをOFFにしてください。すぐに作業を行いますと蛍光灯の熱で火傷をする危険があります。

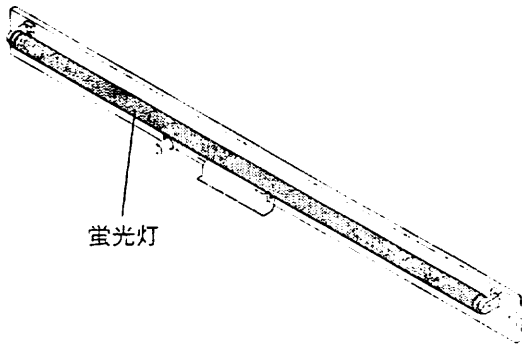
1) 電源スイッチをOFFにしてください。



2) 六角レンチ (対辺3) を使用しビス (M5×3.5) 4個 (M5×2.5) 5個とワッシャー9個を外しタイトルパネルを取り外します。



3: 蛍光灯を交換します。



FL LAMP
FL40SD (フユウカウソク) 100V 40W
[G1001227A]

[] は部品番号です。

ステッカーの貼り換え

ステッカーがはがれたり、汚れた場合は、貼り換えが必要です。

注意

ステッカーは、プレイヤーの安全を守るうえで重要な部品となりますので、日常点検で汚れや、はがれが確認された場合は、その日の営業を中止し早急に弊社技術サービス部にステッカーの注文をしていただき貼り換えいただくようお願いいたします。

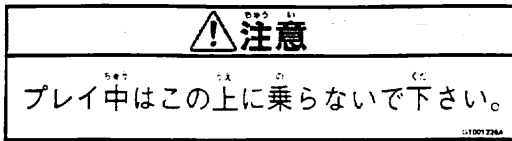


- 必ず両足のかかとを床面に
つけ、ハンドルを両手で
持ってプレイして下さい。
身長155cm以上あれば
プレイできます。
- ゲーム中や乗り降りの際は
まわりに気をつけて下さい。
- バイクは一人乗り専用です。



INSTRUCTION STICKER
[G3000815A]

[] は部品番号です。



CAUTION STICKER A
[G1001228A]



ARROW STICKER
[G1001234A]



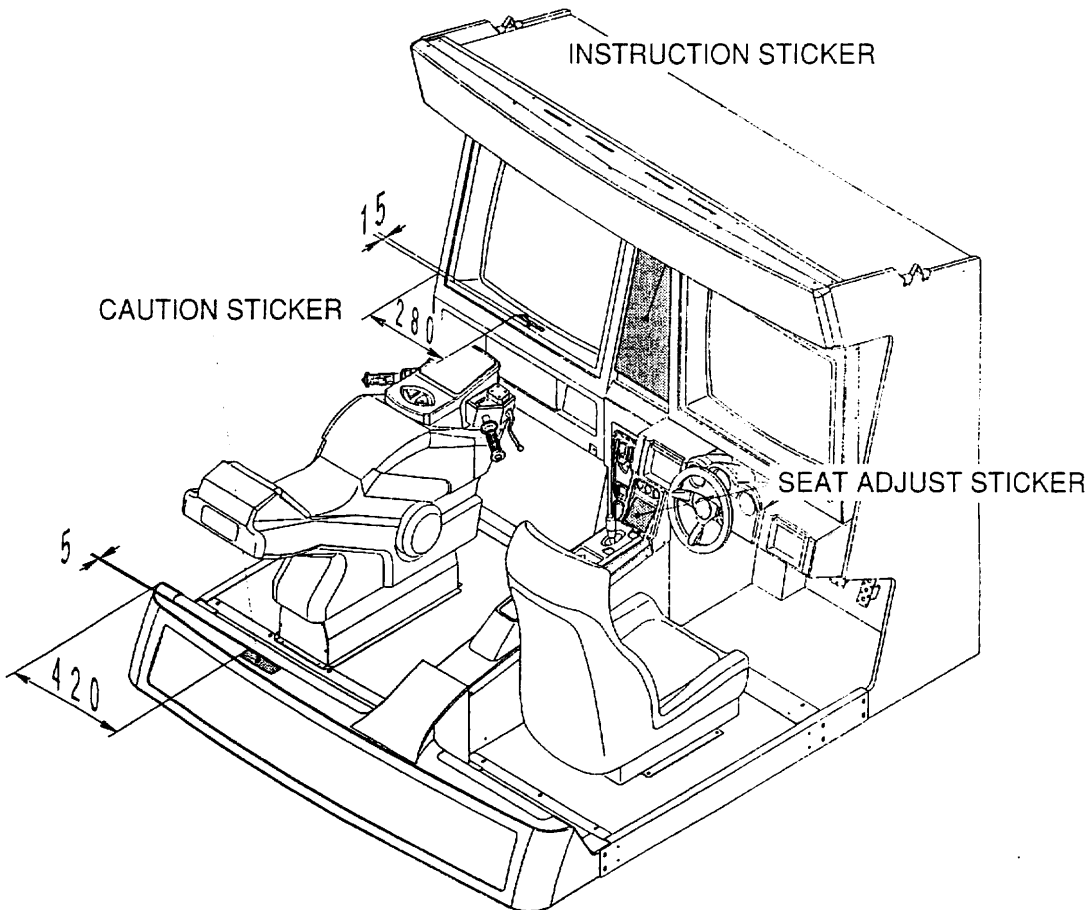
SEAT ADJUST STICKER
[G1001227A]

[] は部品番号です。

1) 下図の寸法に合わせて貼ってください。

ARROW STICKER

INSTRUCTION STICKER



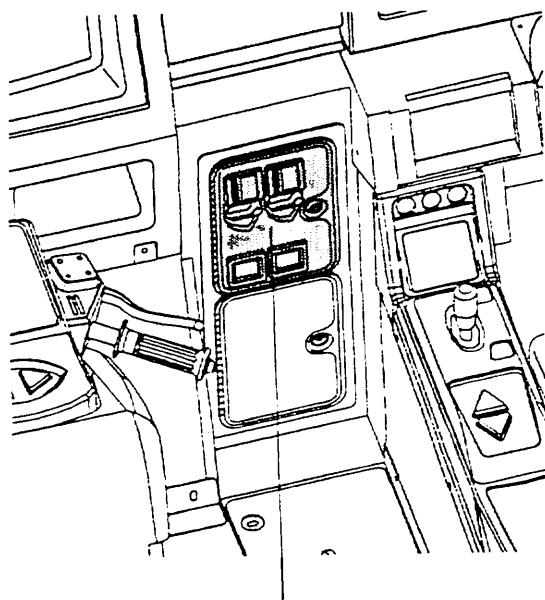
(mm)

レジェクター内の コイン詰まり

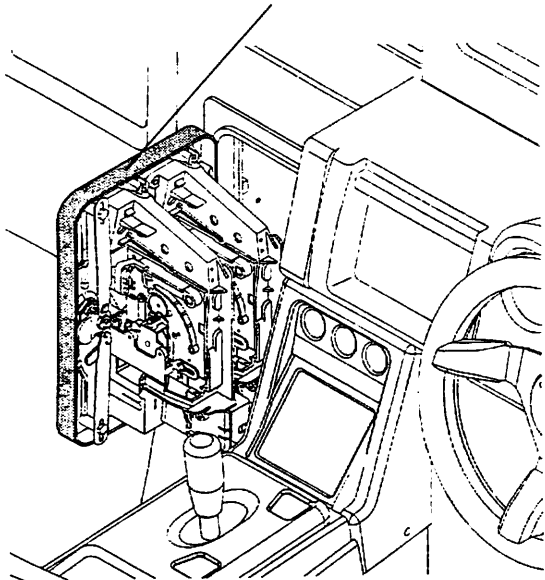
レジェクタードアのキャンセルレバーを押してもコインが返却されない場合、レジェクター内にコインが詰まっている可能性があります。

サービスキーでレジェクタードアを開け、レジェクターを取り出し確認してください。

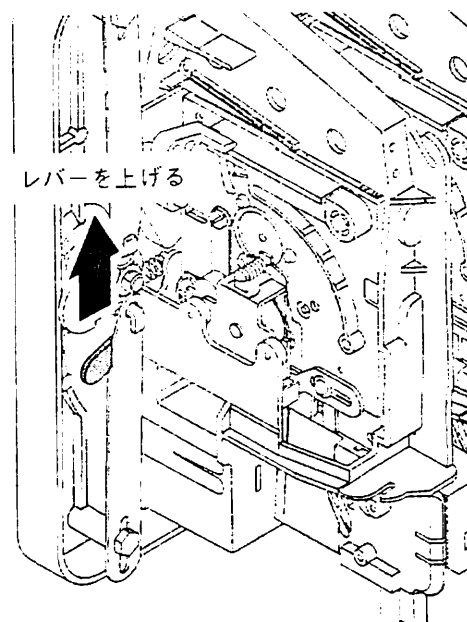
- 1) サービスキーでレジェクタードアを開けます。



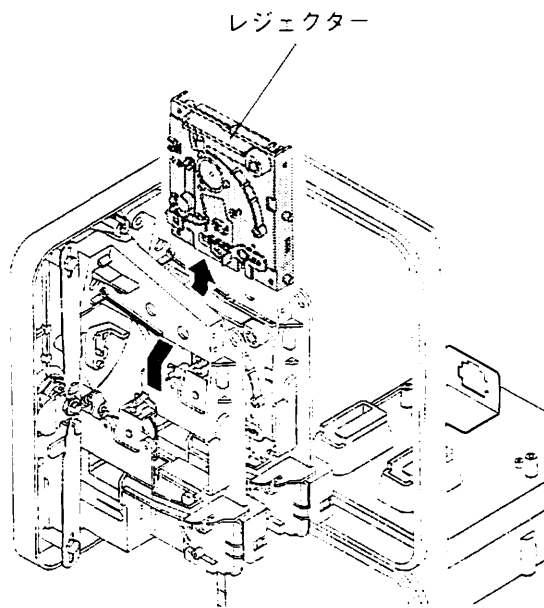
レジェクタードア



- 2) 下図のレバーを上げます。レバーを上げると両方のレジェクターが外れます。



- 3) レジェクターを外しコイン詰まりをチェックします。

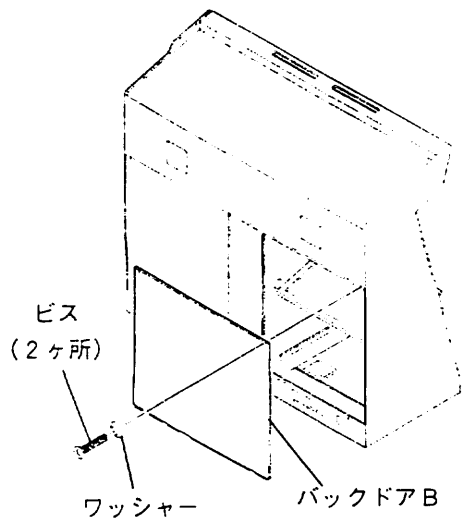


- 4) レジェクターをはめ、レバーを下げます。

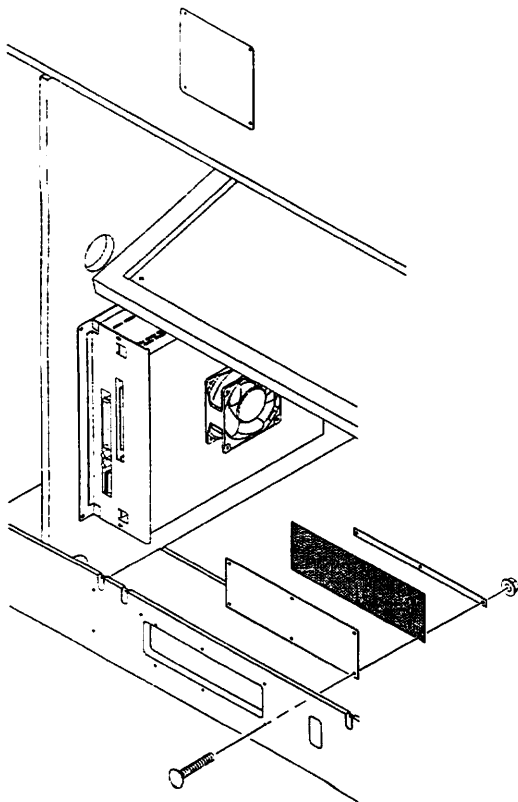
フィルターネットの清掃

キャビネット後部にあるフィルターネットにほこりが詰った場合は、フィルターネットを布で軽く拭いてください。

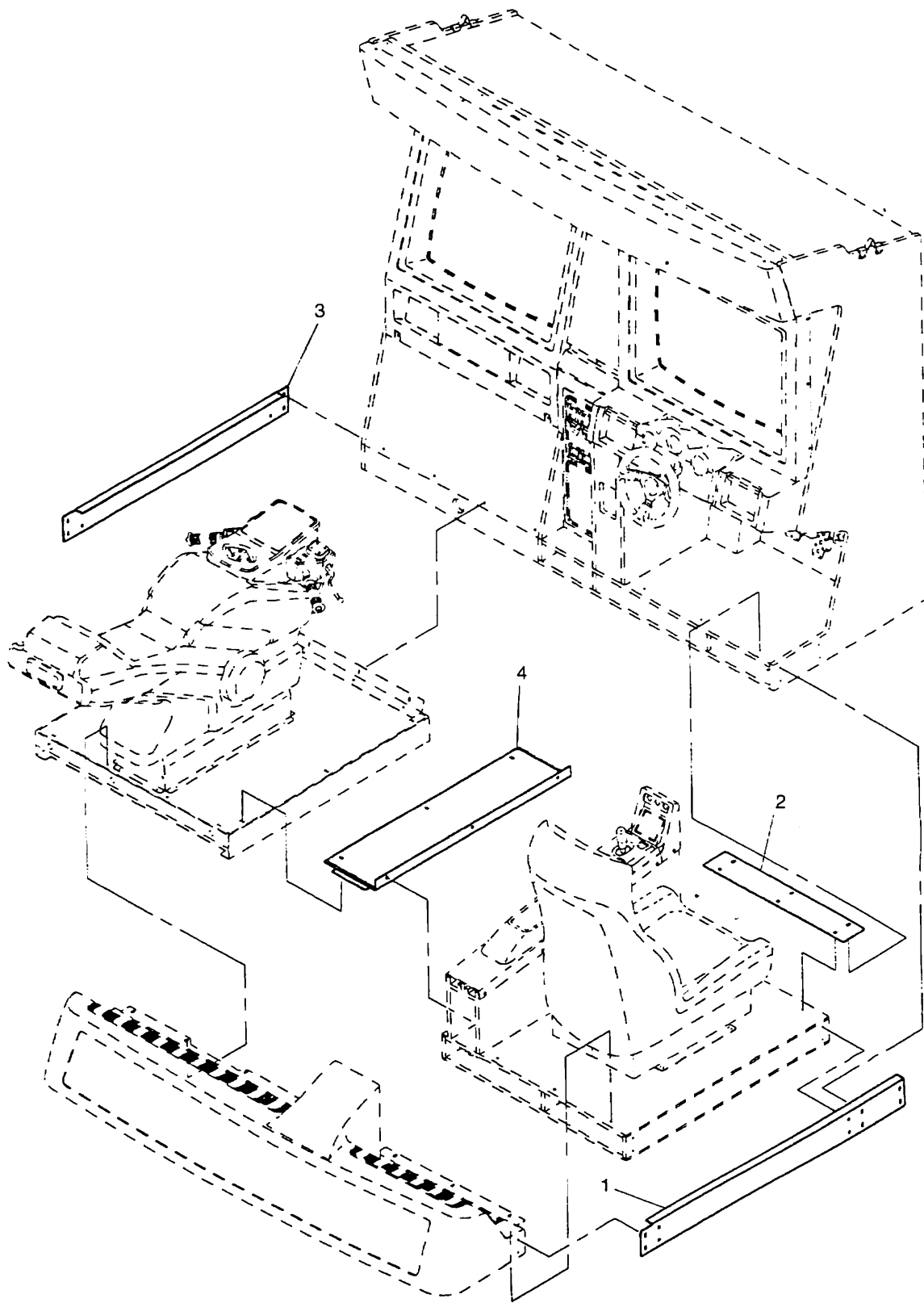
- 1) バックドアBを開けます。六角レンチ（対辺3）を使用しビス（M5×3.5）2ヶ所を外します。



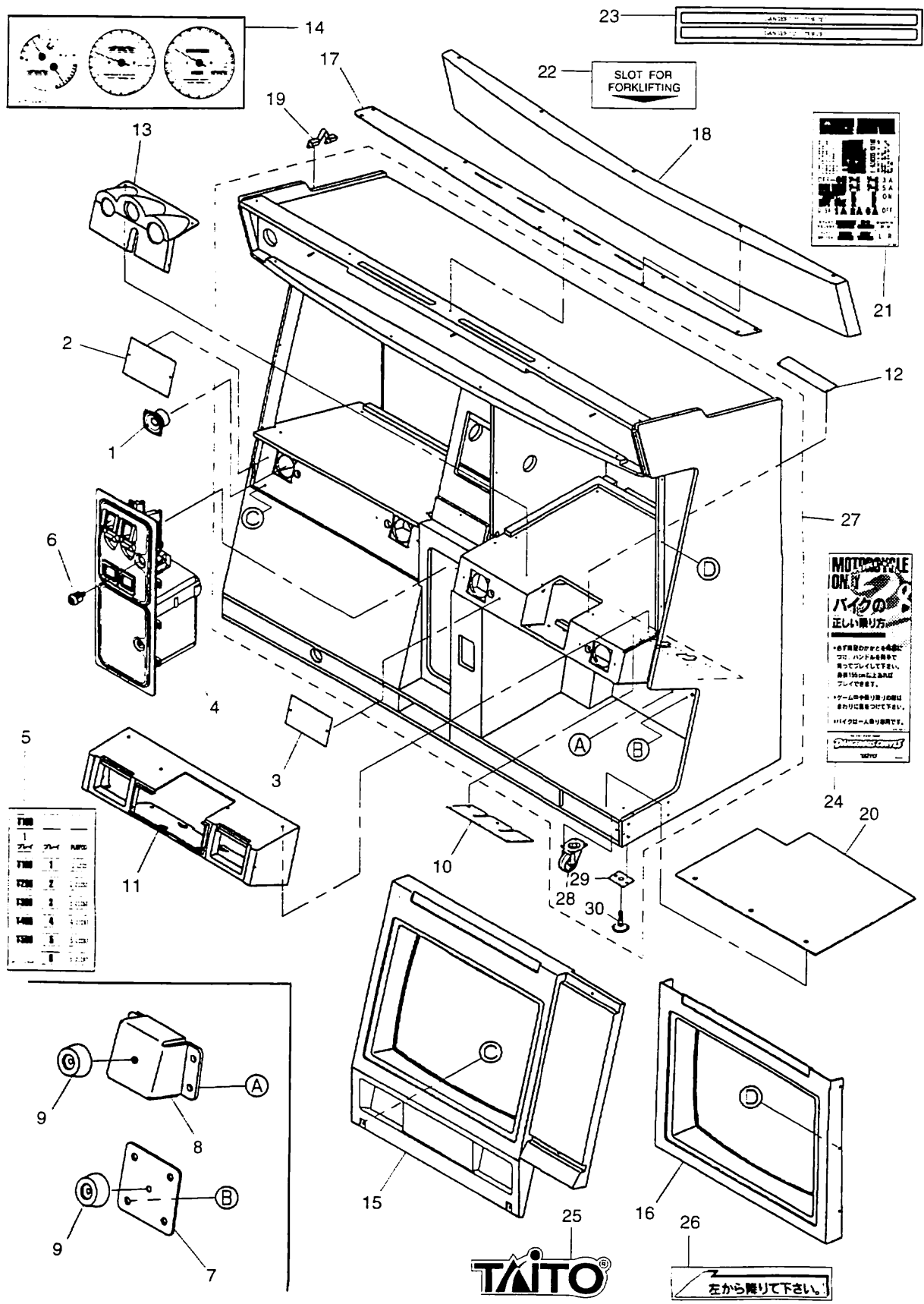
- 2) ボックスレンチ（対辺2）を使用しボルト（M3.5×2.5）6ヶ所を外しフィルターネットを清掃します。



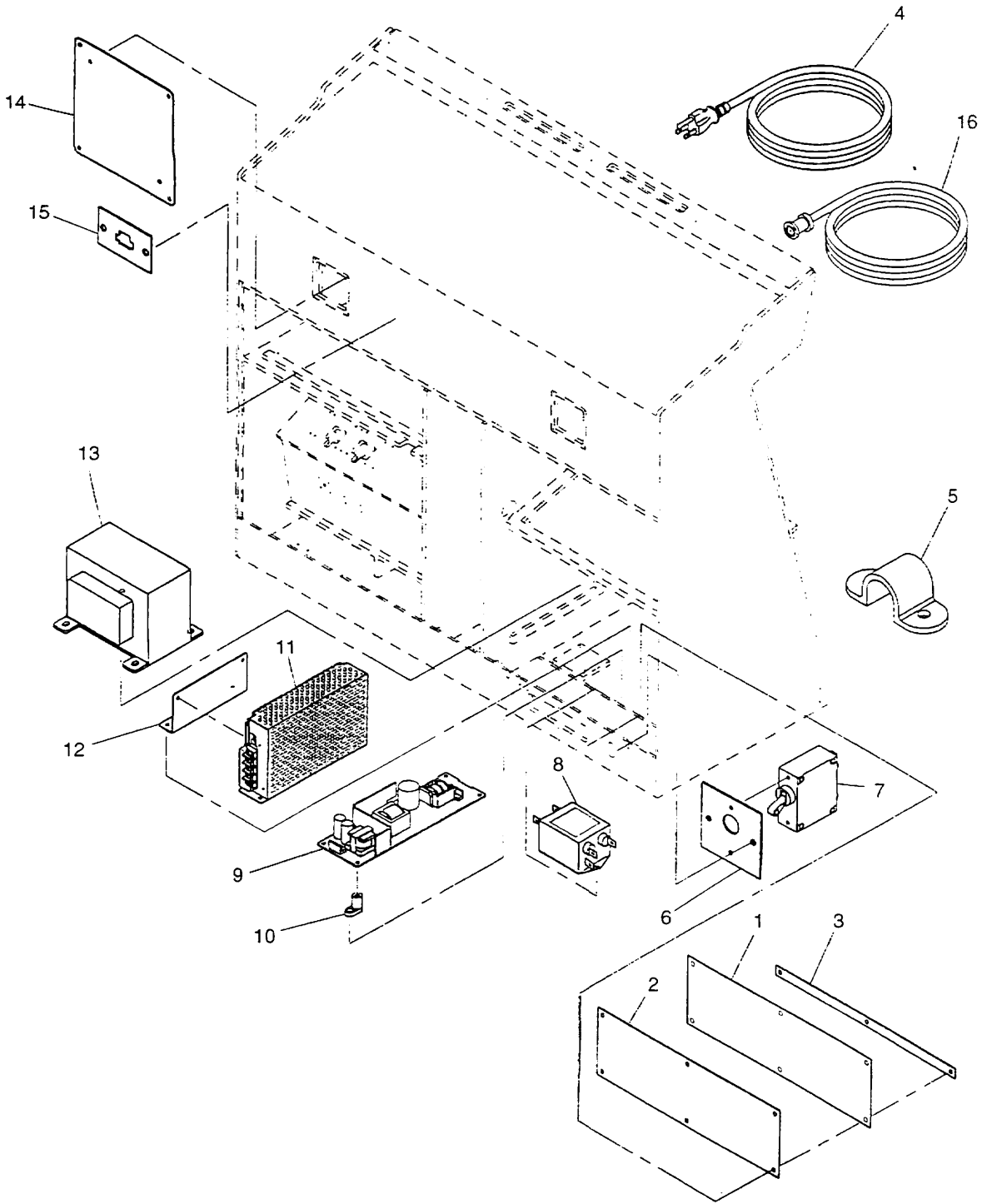
PARTS CATALOG



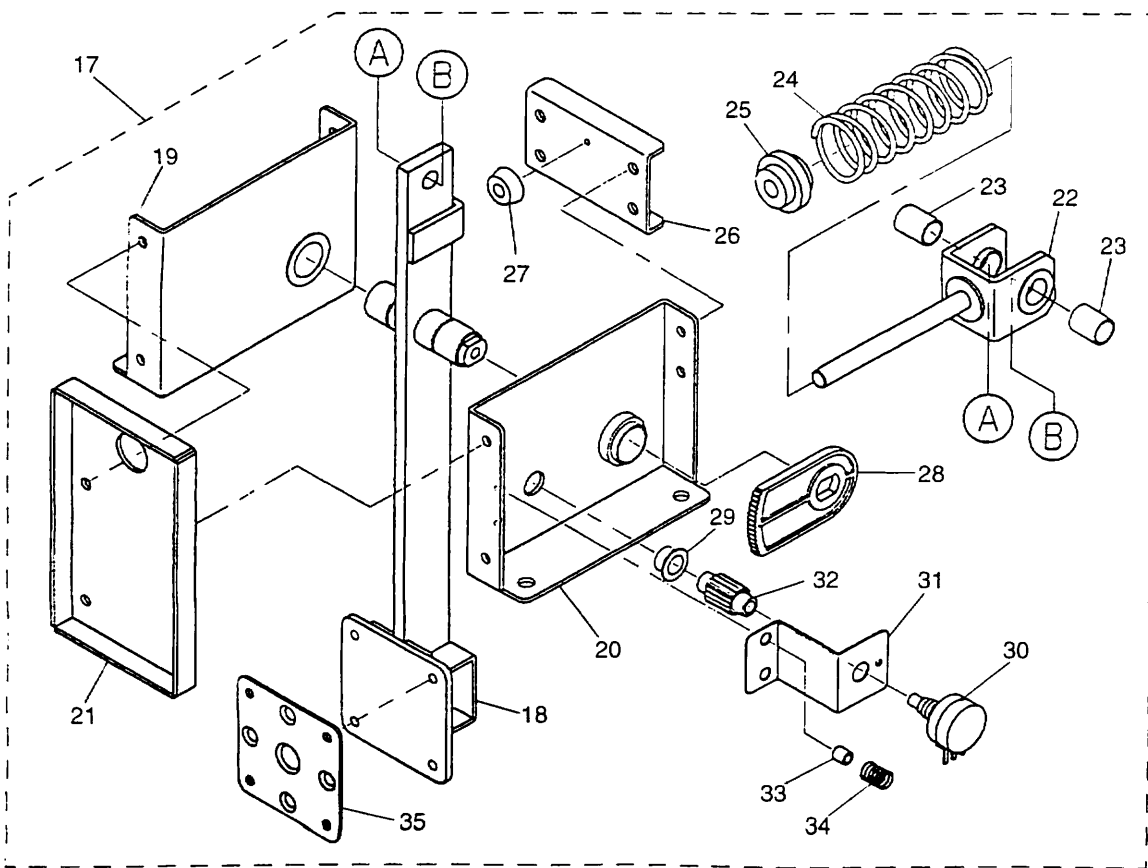
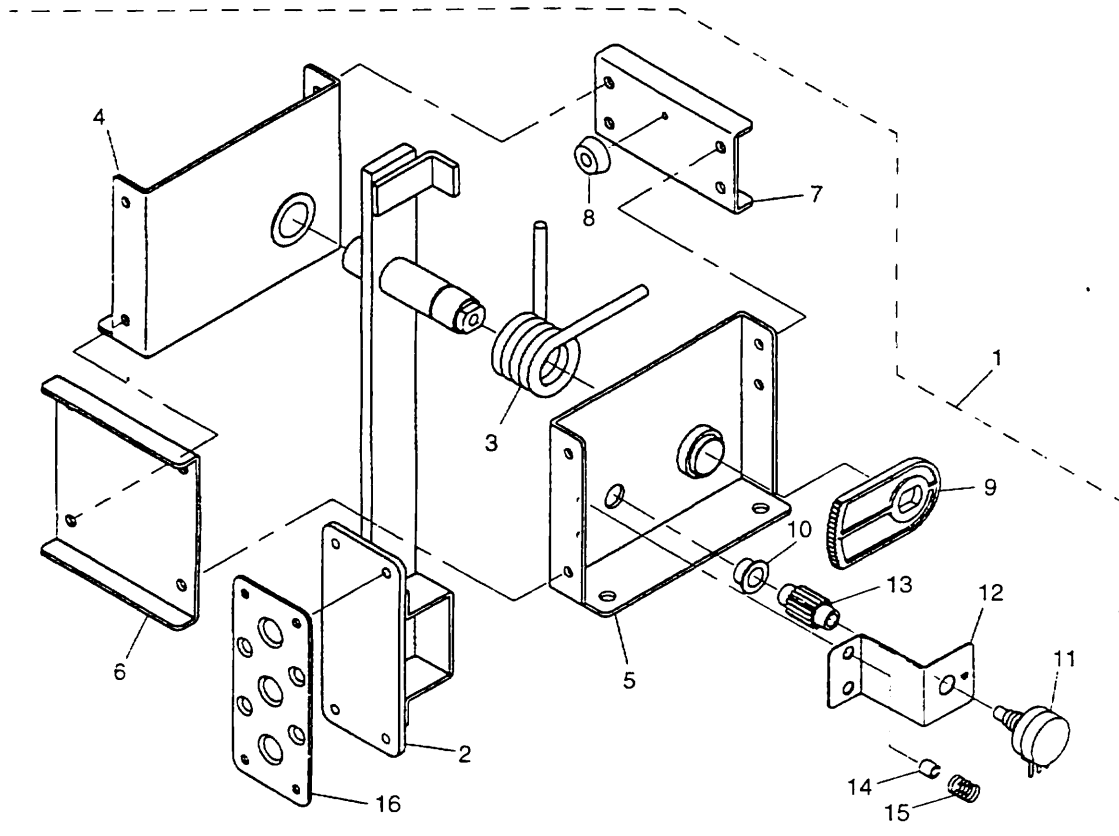
| ITEM | PARTS No. | DESCRIPTION |
|------|------------|----------------------|
| 1 | E30 12691A | JOINT BRACKET R |
| 2 | E30 12692A | JOINT PLATE |
| 3 | E30 12721A | JOINT BRACKET L |
| 4 | E30 12724A | JOINT BRACKET CENTER |



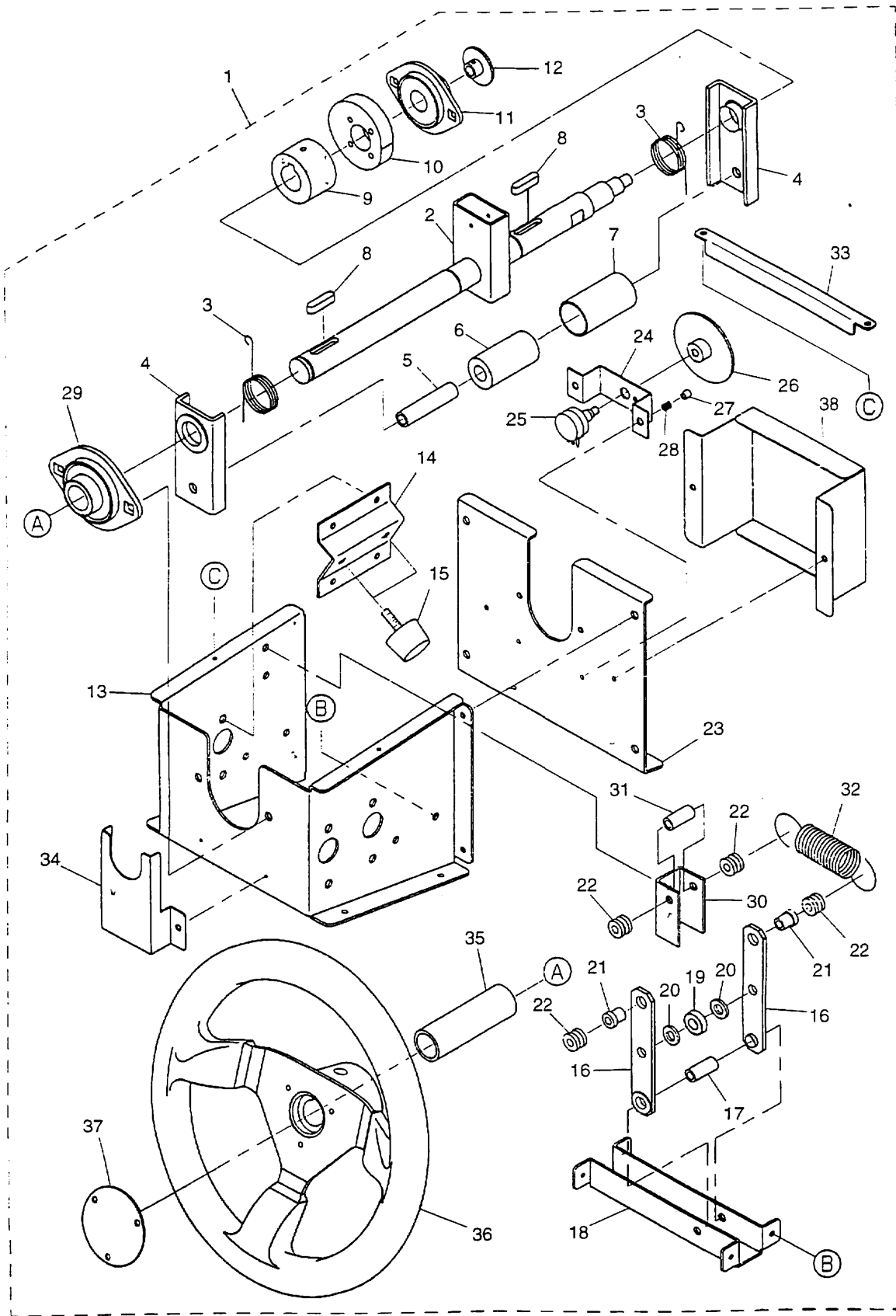
| ITEM | PARTS No. | DESCRIPTION | |
|------|------------|---------------------------|------------------|
| 1 | A60 00122A | SPEAKER 8CM | C080 RB022-10T35 |
| 2 | E30 12654A | SPEAKER COVER L | |
| 3 | E30 12655A | SPEAKER COVER R | |
| 4 | M12 10003A | REJECTOR DOOR DLD-W2 2WAY | ¥100(W) |
| 5 | G60 00190A | PRICE STICKER SHEET | |
| 6 | E50 00582A | LOC & KEY SINGLE | LY-1153 |
| 7 | E30 12657A | A STOPPER BASE | |
| 8 | E30 12658A | B STOPPER BASE | |
| 9 | F30 00027A | RUBBER LEG | C-30-RK-3215 |
| 10 | E30 12668A | PEDAL COVER | |
| 11 | F90 03931A | CONTROL PANEL | |
| 12 | E30 12684A | COVER PLATE | |
| 13 | F90 03932A | METER COVER | |
| 14 | G15 01247A | METER STICKER SHEET | |
| 15 | F90 03929A | FRONT COVER L | |
| 16 | F90 03930A | FRONT COVER R | |
| 17 | E30 12685A | TITLE BRACKET | |
| 18 | G45 00145A | TITLE COVER | |
| 19 | E30 01572A | ROPE HANGER | |
| 20 | F90 03978A | FLOOR MAT | |
| 21 | G10 01106A | CABINET STICKER SHEET | |
| 22 | G15 00171B | TRANSPORT STICKER | |
| 23 | G15 01237A | TOP STICKER SHEET | |
| 24 | G30 00815A | INSTRUCTION STICKER | |
| 25 | G15 00903A | TAITO STICKER 2 350 | |
| 26 | G10 01234A | ARROW STICKER | |
| 27 | D30 00362A | VIDEO CABINET | WITH PARTS |
| 28 | E50 60525A | CASTER | 420S-N D=65 |
| 29 | E30 12651A | ADJUSTER PLATE | M16 |
| 30 | E50 60490A | ADJUSTER | C-280-2-FR |



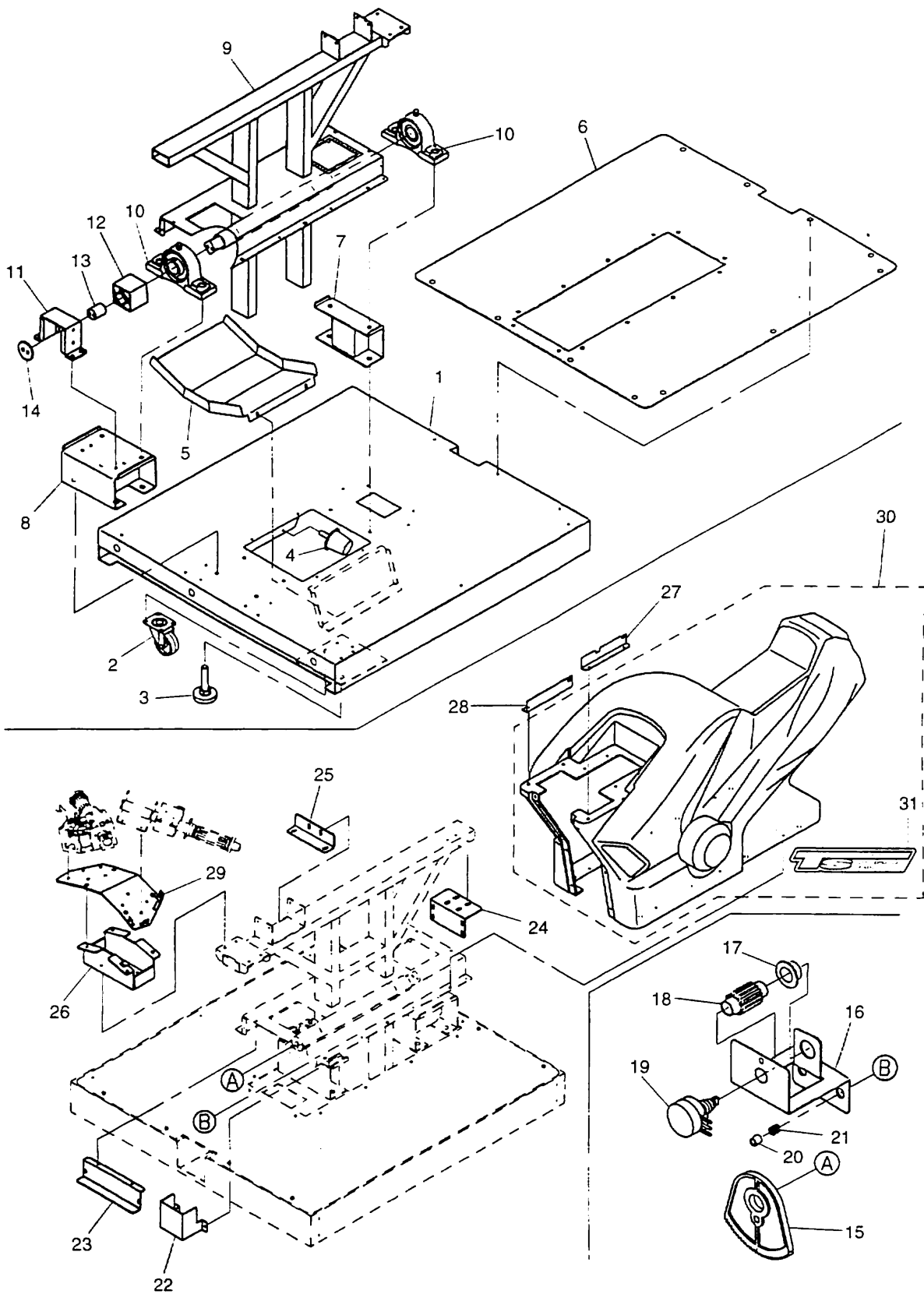
| ITEM | PARTS No. | DESCRIPTION | |
|------|------------|---------------------|---------------|
| 1 | F90 03979A | FILTER NET | |
| 2 | E30 12727A | FILTER PLTE | |
| 3 | E30 12728A | FILTER SUPPORT | |
| 4 | C07 00208A | AC CORD 3P -F- | |
| 5 | F90 00048A | CORD STOP | |
| 6 | E30 11894A | BREAKER PLATE | |
| 7 | C16 00103A | CIRCUIT PROTECTOR | BAB1175311 |
| 8 | C18 00037A | NOISE FILTER | GT-210J |
| 9 | M41 00114A | SWITCHING REGULATOR | MSE156 5V 10A |
| 10 | F90 00668A | RES LOCK | OL-E3 |
| 11 | M41 00059A | SWITCHING REGULATOR | ETU-12K42 |
| 12 | E30 12652A | SWITCHING BRACKET | |
| 13 | C10 00495A | TRANS FORMER | 100V 2A |
| 14 | E30 12653A | FAN COVER | |
| 15 | E30 11979A | CONECTOR PLATE | |
| 16 | L90 02928A | BNC CABLE 2 | |
| | L90 03500A | AC HARNESS | |
| | L90 03501A | POWER HARNESS | |
| | L10 00306B | MAIN HARNESS | |
| | L90 03502A | SP HARNESS | |



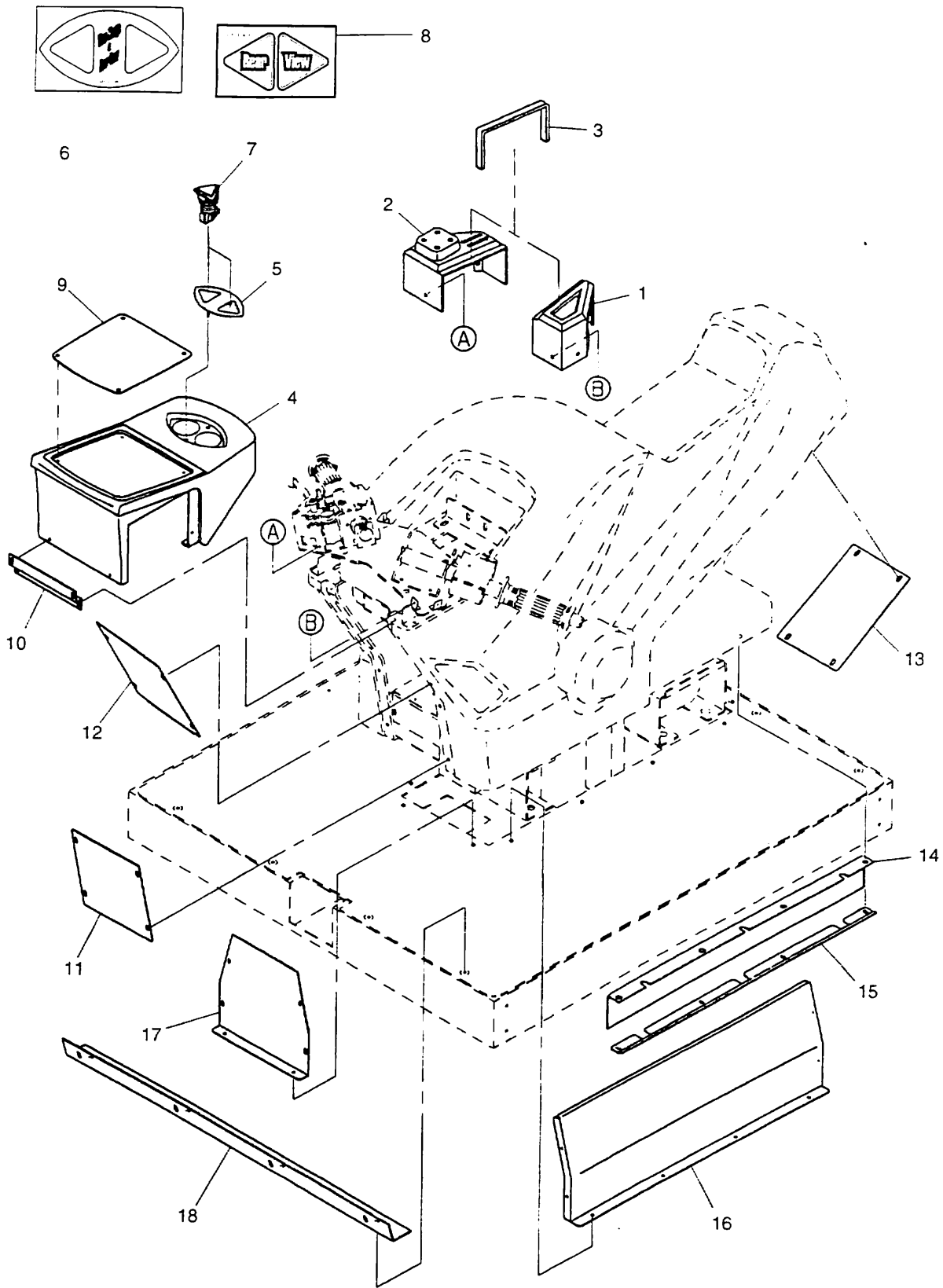
| ITEM | PARTS No. | DESCRIPTION | |
|------|------------|-------------------------|--------------------|
| 1 | M01 00223A | ACCEL PEDAL ASSY | |
| 2 | E90 01012A | ACCEL ARM | |
| 3 | E40 00500A | ACCEL PEDAL SPRING | |
| 4 | E30 12659A | PEDAL BRACKET L | WITH BUSH LFF-1610 |
| 5 | E30 12660A | PEDAL BRACKET R | WITH BUSH LFF-1610 |
| 6 | E30 12661A | ACCEL SUPPORT | |
| 7 | E30 12662A | A CUSHION BASE | |
| 8 | F30 00037A | RUBBER LEGS WITH WASHER | C-30-RK-15 |
| 9 | E70 00132B | GEAR A | |
| 10 | F90 01798A | OILES FLANGE BUSH | 80F-0905 |
| 11 | A21 02541A | VARIABLE RESISTOR | 5K-B |
| 12 | E30 12663A | V.R BRACKET(PEDAL) | |
| 13 | E70 00133A | GEAR B | |
| 14 | E10 00881B | SPACER-5L | |
| 15 | E40 00275A | TENSION SPRING | |
| 16 | E30 12664A | ACCEL PEDAL | |
| | L90 03504A | VR1 HARNESS | |
| 17 | M01 00224A | BRAKE PEDAL ASSY | |
| 18 | E90 01013A | BRAKE ARM | |
| 19 | E30 12659A | PEDAL BRACKET L | WITH BUSH LFF-1610 |
| 20 | E30 12660A | PEDAL BRACKET R | WITH BUSH LFF-1610 |
| 21 | E30 12665A | BRAKE SUPPORT | |
| 22 | E90 01014A | SPRING ROD | WITH BUSH LFF-1206 |
| 23 | E10 01437A | ROD COLLAR | |
| 24 | E40 00501A | BRAKE PEDAL SPRING | |
| 25 | F90 03959A | SPRING STOPPER | |
| 26 | E30 12666A | B CUSHION BASE | |
| 27 | F30 00037A | RUBBER LEGS WITH WASHER | C-30-RK-15 |
| 28 | E70 00132B | GEAR A | |
| 29 | F90 01798A | OILES FLANGE BUSH | 80F-0905 |
| 30 | A21 02541A | VARIABLE RESISTOR | 5K-B |
| 31 | E30 12663A | V.R BRACKET(PEDAL) | |
| 32 | E70 00133A | GEAR B | |
| 33 | E10 00881B | SPACER-5L | |
| 34 | E40 00275A | TENSION SPRING | |
| 35 | E30 12667A | BRAKE PEDAL | |
| | L90 03504A | VR1 HARNESS | |



| ITEM | PARTS No. | DESCRIPTION | |
|------|------------|---------------------|--------------------|
| 1 | M01 00225A | STEERING MECHA ASSY | |
| 2 | E90 01008A | STEERING SHAFT | |
| 3 | E40 00502A | STOPPER SPRING | |
| 4 | E30 12673A | STOPPER PLATE | WITH BUSH LFF-2010 |
| 5 | E10 01438A | STOPPER SHAFT | |
| 6 | F90 03960A | CENTER STOPPER | |
| 7 | E10 01439A | STOPPER COLLAR | |
| 8 | E10 01440A | KEY | 6X6X25 |
| 9 | E10 01441A | CAM HOLDER | |
| 10 | F90 03961A | HEART CAM | |
| 11 | E60 00242A | BEARING UNIT | ASPFL 203 NTN |
| 12 | E70 00207A | V.R GEAR 58 | M=0.5 D=29 Z=58 |
| 13 | E30 12674A | STEERING BOX A | |
| 14 | E30 12678A | STOPPER BASE | |
| 15 | F90 03962A | STOPPER RUBBER | RI-25-HD |
| 16 | E30 12676A | LINK | WITH BUSH LFF-1006 |
| 17 | E10 01442A | LINK SHAFT | |
| 18 | E30 12677A | LINK FRAME | |
| 19 | E60 00243A | BEARING | 638ZZ NSK |
| 20 | P27 00010A | PLAIN WASHER | 8M |
| 21 | E10 01443A | LINK SPACER | |
| 22 | F90 03963A | SPRING GUIDE | |
| 23 | E30 12675A | STEERING BOX B | |
| 24 | E30 12679A | V.R BRACKET(S) | |
| 25 | A21 02541A | VARIABLE RESISTOR | 5K-B |
| 26 | E70 00208A | V.R GEAR 110 | M=0.5 D=55 Z=110 |
| 27 | E10 00881B | SPACER-5L | |
| 28 | E40 00275A | TENSION SPRING | |
| 29 | E60 00215A | BEARING UNIT | ASPFL204 |
| 30 | E30 12680A | SPRING HOLDER | |
| 31 | E10 01442A | LINK SHAFT | |
| 32 | E40 00503A | RETURN SPRING | |
| 33 | E30 12681A | TOP BAR | |
| 34 | E30 12682A | BEARING COVER | |
| 35 | E10 01444A | STEERING COLLAR | L=80 |
| 36 | H90 00408B | STEERING WHEEL-G.E. | |
| 37 | G95 00936A | STEERING EMBLEM | |
| 38 | E30 12683A | GEAR COVER | |
| | L90 03505A | VR3 HARNESS | |

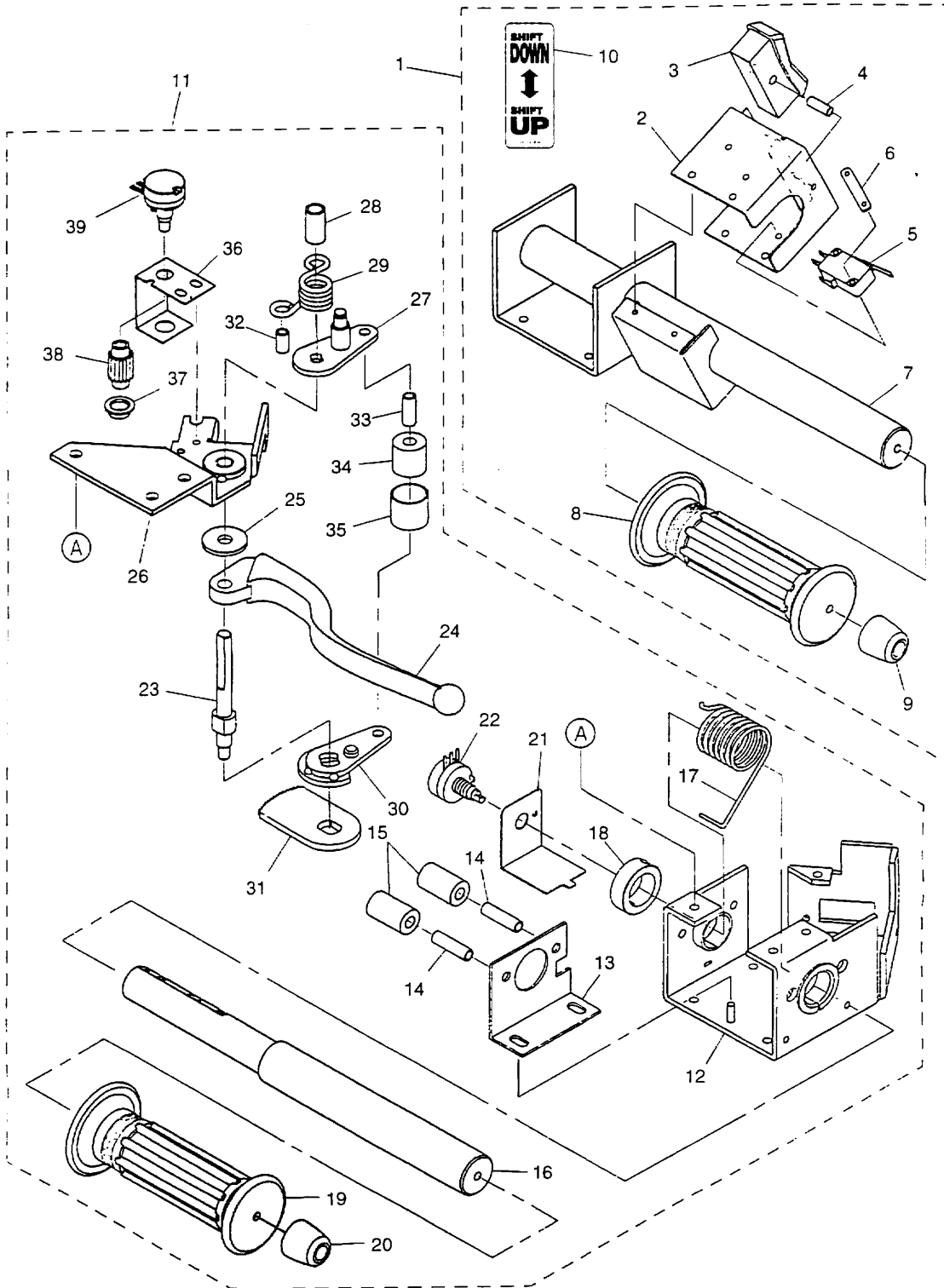


| ITEM | PARTS No. | DESCRIPTION | |
|------|------------|----------------------|-------------|
| 1 | E30 12546A | BIKE BASE | |
| 2 | E50 60525A | CASTER | 420S-N D=65 |
| 3 | E50 60490A | ADJUSTER | C-280-2-FR |
| 4 | F90 03970A | STOPPER RUBBER | KI-60 |
| 5 | E30 12693A | BASE UNDER COVER | |
| 6 | F90 03971A | BASE MAT(BIKE) | |
| 7 | E30 12694A | PILLOW STAND F | |
| 8 | E30 12695A | PILLOW STAND R | |
| 9 | E90 01009A | BIKE FRAME | |
| 10 | E60 00176A | PILLOW BLOCK | UCP208 |
| 11 | E30 12696A | SUSPENSION HOLDER | |
| 12 | E50 60536A | RUBBER SUSPENSION | DR-S38X60 |
| 13 | E10 01447A | SHAFT END | |
| 14 | E30 12697A | END PLATE | |
| 15 | F90 03917A | GEAR | M=0.75 D=72 |
| 16 | E30 12698A | V.R BRACKET(BIKE) | |
| 17 | F90 01798A | OILES FLANGE BUSH | 80F-0905 |
| 18 | E70 00133A | GEAR B | |
| 19 | A21 02541A | VARIABLE RESISTOR | 5K-B |
| 20 | E10 00881B | SPACER-5L | |
| 21 | E40 00275A | TENSION SPRING | |
| 22 | E30 12699A | V.R COVER | |
| 23 | E30 12700A | FRAME SUPPORT | |
| 24 | E30 12701A | BODY JOINT R | |
| 25 | E30 12702A | BODY JOINT F | |
| 26 | E30 12703A | HANDLE BASE | |
| 27 | E30 12704A | COWL PLATE L | |
| 28 | E30 12705A | COWL PLATE R | |
| 29 | E30 12706A | HANDLE PLATE | |
| | L90 03504A | VR1 HARNESS | |
| | L90 03510A | BIKE CONTROL HARNESS | |
| | L90 03509A | VIEW HARNESS | |
| 30 | H90 00496A | BIKE BODY | WITH PARTS |
| 31 | G15 01245A | TANK STICKER | |

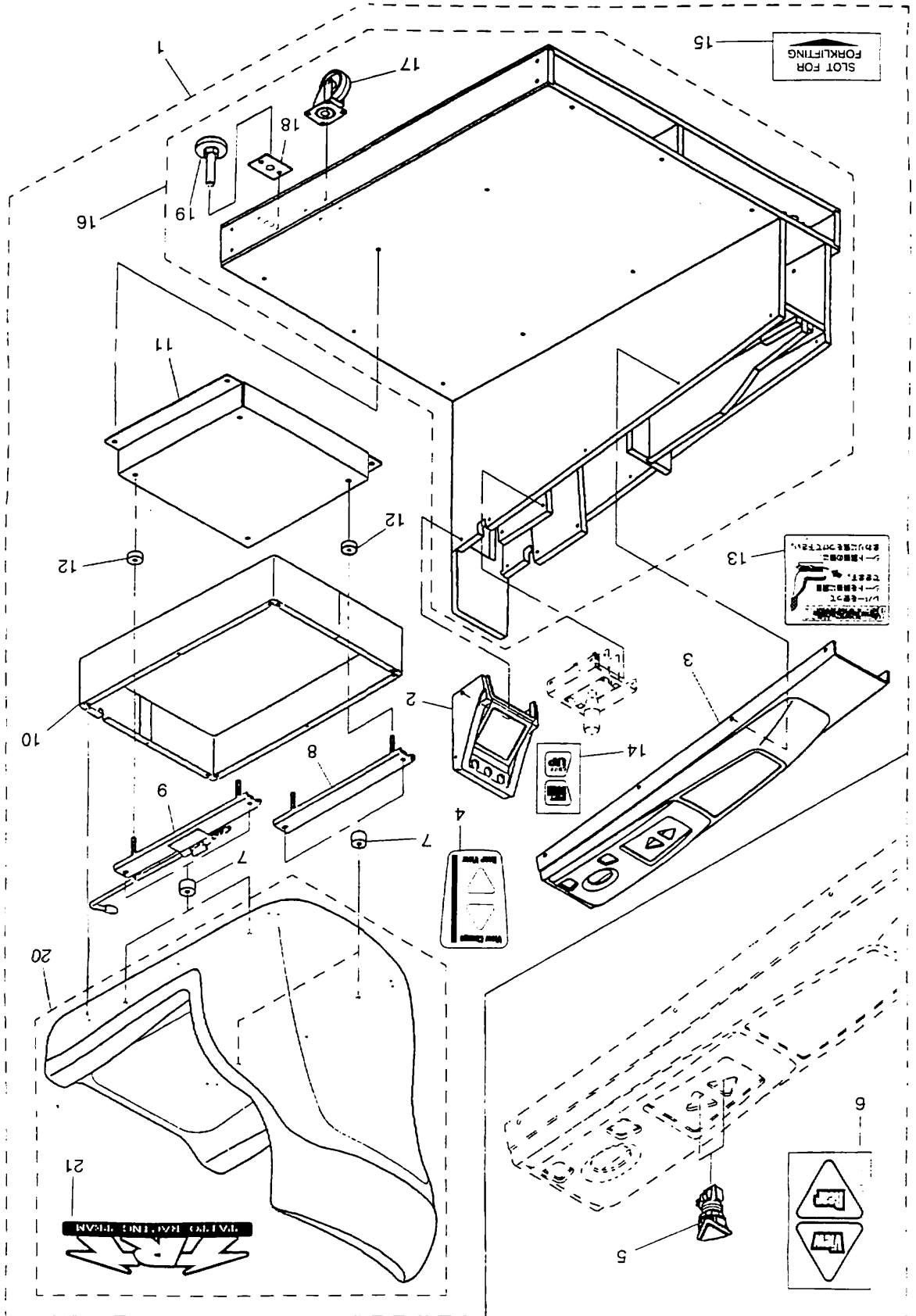


SLOT FOR FORKLIFTING 19

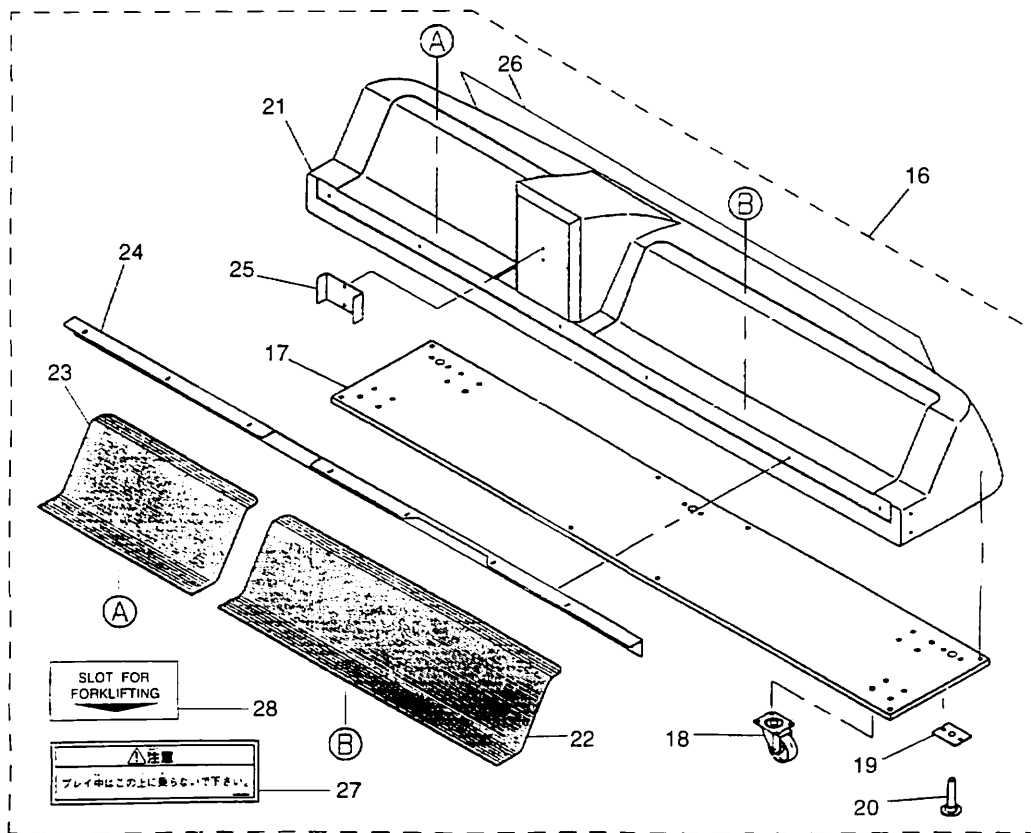
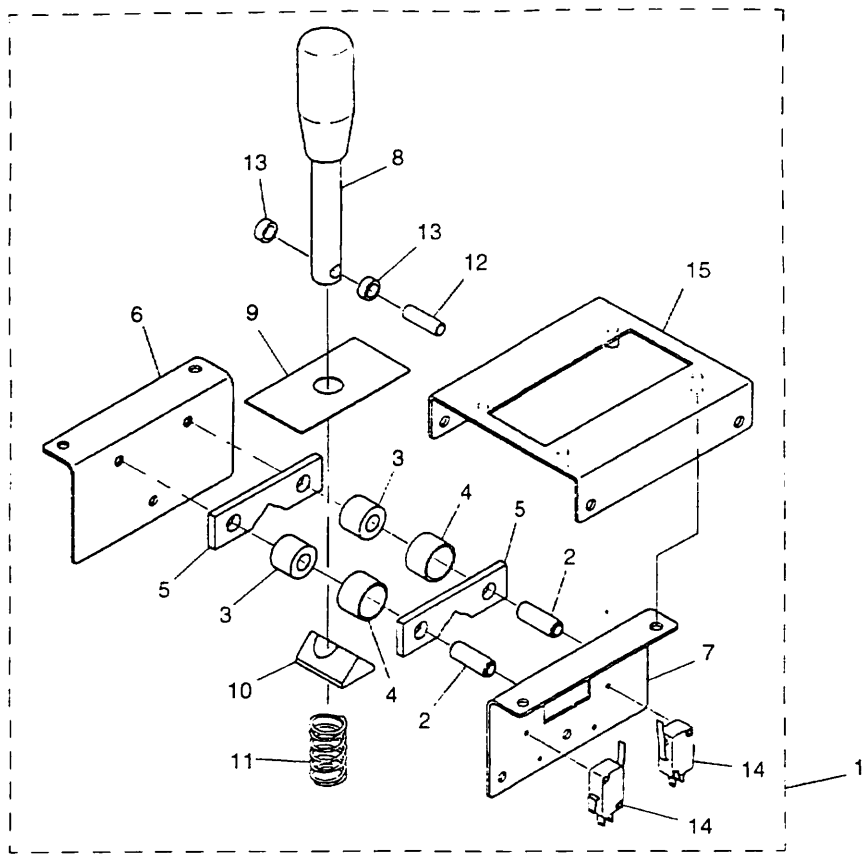
| ITEM | PARTS No. | DESCRIPTION | |
|------|------------|-----------------------|-------------------|
| 1 | F90 03935A | HANDLE COVER L | |
| 2 | F90 03936A | HANDLE COVER R | |
| 3 | F90 03975A | SPONGE | 280X10X5 |
| 4 | F90 03937A | HANDLE COWL | |
| 5 | E30 12720B | BUTTON PLATE | |
| 6 | G15 01239A | VIEW CHANGE STICKER B | |
| 7 | C02 00429A | LAMP SWITCH THIN TYPE | OBSA-30 US DC-12V |
| 8 | G15 01243A | BUTTON FILM SHEET B | |
| 9 | G95 00937A | COWL PANEL | |
| 10 | E30 12712A | BIKE COVER A | |
| 11 | E30 12714A | BIKE COVER C | |
| 12 | E30 12713A | BIKE COVER B | |
| 13 | E30 12715A | BIKE COVER D | |
| 14 | F90 03974A | BIKE SKIRT | |
| 15 | E30 12716A | SKIRT PLATE | |
| 16 | E30 12717A | BASE COVER A | |
| 17 | E30 12718A | BASE COVER B | |
| 18 | E30 12719A | JOINT BRACKET BIKE | |
| 19 | G15 00171B | TRANSPORT STICKER | |



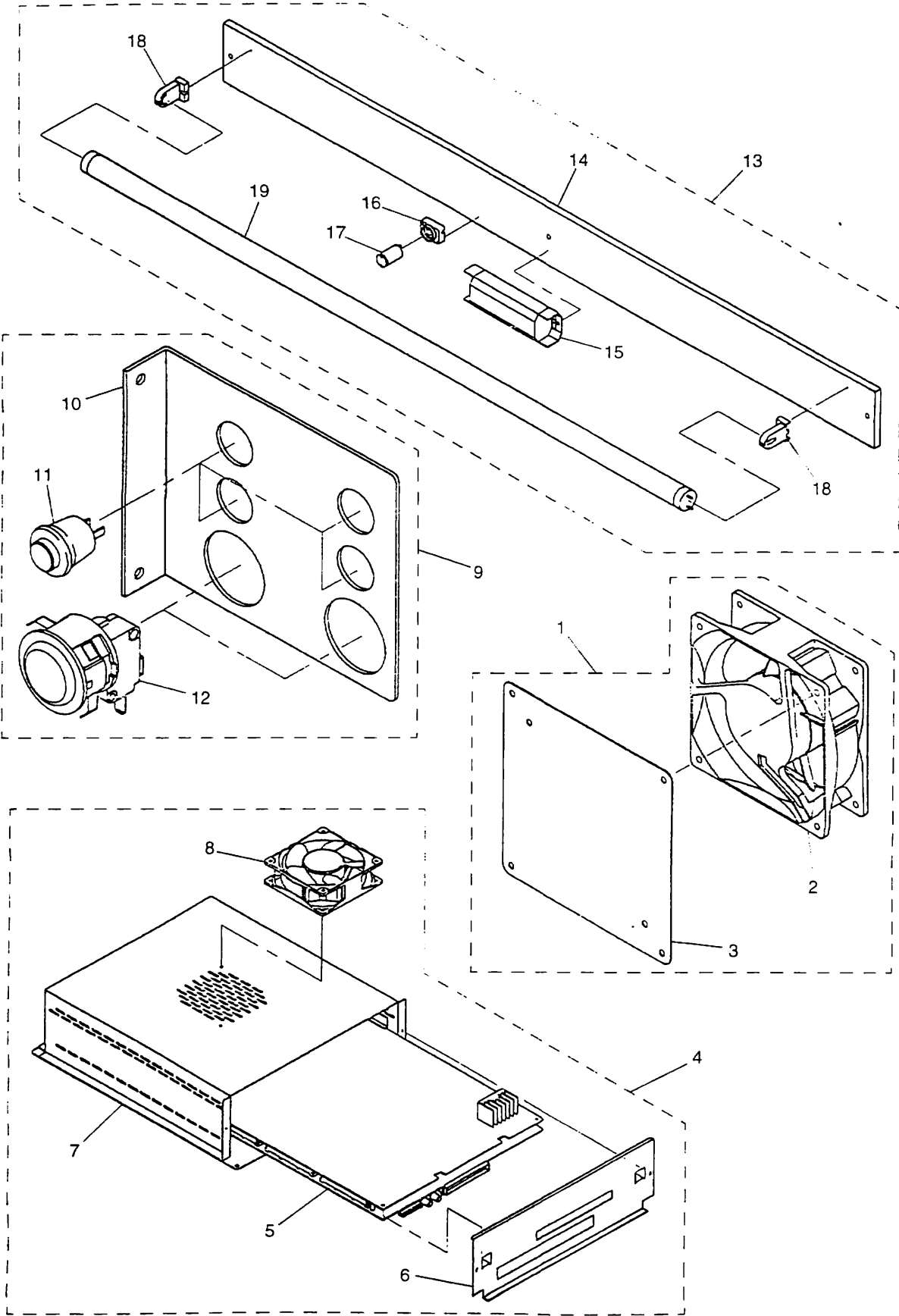
| ITEM | PARTS No. | DESCRIPTION | |
|------|------------|-------------------|--------------------|
| 1 | M90 03895A | LEFT HANDLE ASSY | |
| 2 | E30 12707B | SHIFT BOX | |
| 3 | F90 03916A | SHIFT BUTTON | |
| 4 | E10 01448A | BUTTON SPACER | |
| 5 | C02 00498A | MICRO SWITCH | V-16Z-1C25 |
| 6 | E30 00153A | TAP PLATE | |
| 7 | E90 01016A | HANDLE SHAFT L | |
| 8 | F90 02303A | GRIP RUBBER L | 2N3-26241-00 |
| 9 | E10 01449A | GRIP END | |
| 10 | G15 01241A | SHIFT STICKER | |
| | L90 03508A | SHIFT HARNESS | |
| 11 | M90 03896A | RIGHT HANDLE ASSY | |
| 12 | E90 01018A | ACCEL BASE | WITH PARTS |
| 13 | E30 12708B | STOPPER BRACKET | |
| 14 | E10 01450A | STOPPER COLLAR A | |
| 15 | F90 03972A | ACCEL STOPPER | |
| 16 | E90 01017A | HANDLE SHAFT R | |
| 17 | E40 00505A | ACCEL SPRING | |
| 18 | E10 01455A | STOPPER RING | |
| 19 | F90 02303A | GRIP RUBBER L | 2N3-26241-00 |
| 20 | E10 01449A | GRIP END | |
| 21 | E30 12709A | VOLUME BRACKET A | |
| 22 | A21 02541A | VARIABLE RESISTOR | 5K-B |
| 23 | E10 01456A | BRAKE SHAFT | |
| 24 | E50 60376A | LEVER 2 | 23X-83922-00 |
| 25 | E30 12711A | LEVER SPACER | |
| 26 | E90 01019A | BRAKE BASE | WITH BUSH LFF-0806 |
| 27 | E90 01020A | TOP ARM | |
| 28 | E10 01453A | SPRING COLLAR L | |
| 29 | E40 00506A | LEVER SPRING | |
| 30 | E90 01021A | UNDER ARM | |
| 31 | E70 00132B | GEAR A | |
| 32 | E10 01454A | SPRING COLLAR S | |
| 33 | E10 01451A | STOPPER COLLAR B | |
| 34 | F90 03973A | BRAKE STOPPER | |
| 35 | E10 01452A | STOPPER COLLAR C | |
| 36 | E30 12710A | VOLUME BRACKET B | |
| 37 | F90 01798A | OILES FRANGE BUSH | 80F-0905 |
| 38 | E70 00133A | GEAR B | |
| 39 | A21 02541A | VARIABLE RESISTOR | 5K-B |
| | L90 03511A | VR2 HARNESS | |



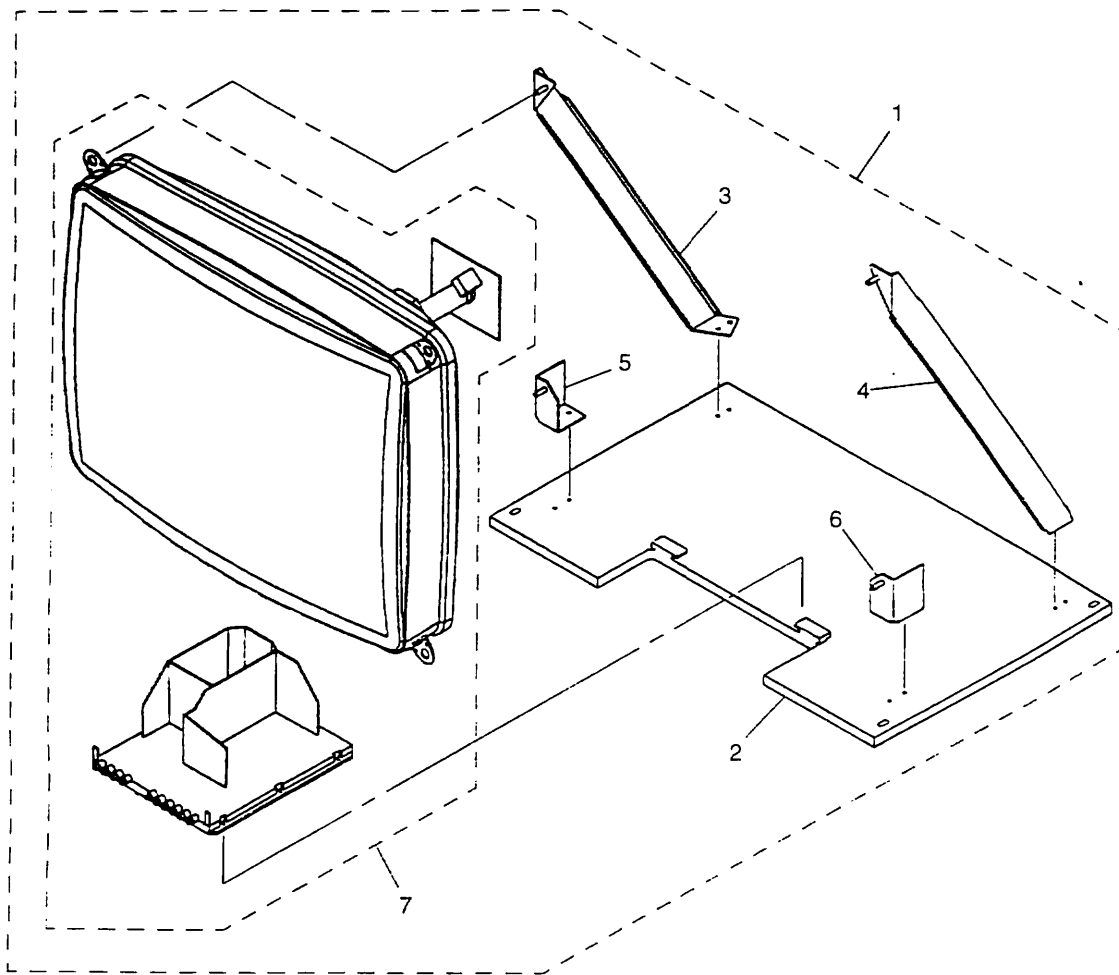
| ITEM | PARTS No. | DESCRIPTION | |
|------|------------|-----------------------|-------------------|
| 1 | M90 03893A | SEAT ASSY | |
| 2 | F90 03933A | CENTER CONSOLE A | |
| 3 | F90 03934A | CENTER CONSOLE B | |
| 4 | G15 01238A | VIEW CHANGE STICKER A | |
| 5 | C02 00429A | LAMP SWITCH THIN TYPE | OBSA-30 US DC-12V |
| 6 | G15 01242A | BUTTON FILM SHEET A | |
| 7 | F90 03968A | RAIL SPACER T | |
| 8 | E50 60539A | SEAT RAIL L | |
| 9 | E50 60540A | SEAT RAIL R | |
| 10 | E30 12689A | SEAT SKIRT | |
| 11 | E30 12690A | SEAT BASE | |
| 12 | F90 03969A | RAIL SPACER U | |
| 13 | G10 01227A | SEAT ADJUST STICKER | |
| 14 | G15 01240A | SHIFT STICKER SHEET | |
| 15 | G15 00171B | TRANSPORT STICKER | |
| | L90 03507A | CAR CONTROL HARNESS | |
| | L90 03509A | VIEW HARNESS | |
| 16 | D30 00363A | SEAT CABINET | WITH PARTS |
| 17 | E50 60525A | CASTER | 420S-N D=65 |
| 18 | E30 12651A | ADJUSTER PLATE | M16 |
| 19 | E50 60490A | ADJUSTER | C-280-2-FR |
| 20 | H90 00495A | SEAT | WITH PARTS |
| 21 | G15 01246A | SEAT STICKER | |



| ITEM | PARTS No. | DESCRIPTION | |
|------|------------|-----------------------|-------------|
| 1 | M01 00226A | SHIFT MECHA ASSY | |
| 2 | E10 01457A | STOPPER PIN | |
| 3 | F90 03964B | SHIFT STOPPER | |
| 4 | E10 01458A | SHIFT STOPPER COLLAR | |
| 5 | F90 03965A | SLIDE GUIDE | |
| 6 | E30 12686A | SHIFT BRACKET L | |
| 7 | E30 12687A | SHIFT BRACKET R | |
| 8 | E90 01015A | SHIFT SHAFT WITH KNOB | |
| 9 | F90 03966A | SHIFT MASK | |
| 10 | F90 03967A | SLIDE BLOCK | |
| 11 | E40 00504A | SHIFT SPRING | |
| 12 | E10 01445A | SHAFT PIN | |
| 13 | E10 01446A | SHAFT SPACER | |
| 14 | C02 00498A | MICRO SWITCH | V-16Z-1C25 |
| 15 | E30 12688A | SHIFT BASE | |
| | L90 03508A | SHIFT HARNESS | |
| 16 | M90 03897A | FRONT GUARD ASSY | |
| 17 | D20 01536A | GUARD BASE | |
| 18 | E50 60525A | CASTER | 420S-N D=65 |
| 19 | E30 12651A | ADJUSTER PLATE | M16 |
| 20 | E50 60529A | ADJUSTER BOLT | M16 |
| 21 | H90 0497A | FRONT GUARD | |
| 22 | F90 03976A | GUARD MAT L | |
| 23 | F90 03977A | GUARD MAT R | |
| 24 | E30 12722A | JOINT BRACKET F.G | |
| 25 | E30 12723A | JOINT BRACKET C.C | |
| 26 | G15 01244A | FRONT GUARD STICKER | |
| 27 | G10 01228A | CAUTION STICKER A | |
| 28 | G15 00171B | TRANSPORT STICKER | |



| ITEM | PARTS No. | DESCRIPTION | |
|------|------------|--------------------------------------|-----------------|
| 1 | M90 03889A | FAN ASSY | |
| 2 | C12 00059A | FAN | EP114B-38-2 |
| 3 | E30 12653A | FAN COVER | |
| | L90 03249A | FAN HARNESS | |
| 4 | M90 03890A | SHIELD CASE ASSY | |
| 5 | M43 J0303A | MAIN P.C.BOARD ASSY DANGEROUS CURVES | |
| 6 | E30 12656A | SHIELD DOOR | |
| 7 | H90 00500B | SHIELD CASE | |
| 8 | C12 00059A | FAN | EP114B-38-2 |
| | L90 03503A | F HARNESS | |
| 9 | M90 03535A | CENTRAL CONTROL ASSY | |
| 10 | E30 11014A | CENTRAL CONTROL BRACKET | |
| 11 | C02 00313A | PUSH SWITCH | DS-412 2P |
| 12 | C02 00300A | PUSH BUTTON | B30-R(100) |
| | L90 02934A | D HARNESS | |
| 13 | M90 03892A | FL ASSY | |
| 14 | D20 01535A | FL BOARD | |
| 15 | C10 00398A | CHOKE TRANSFORMER | 50Hz FBA-41L-15 |
| 16 | C05 50352A | GLOW SOCKET | 1A250V |
| 17 | C14 00102A | GLOW LAMP | FG-4P |
| 18 | C05 50303A | FL SOCKET (NO COVER) | 1A250V |
| 19 | C15 00046A | FL LAMP FL40SD(チユウコウシヨク) | 100V40W |
| | L90 03506A | FL40 HARNESS | |



| ITEM | PARTS No. | DESCRIPTION |
|------|------------|-------------------------------|
| 1 | M08 00208A | VIDEO ASSY 29" ON THE BRACKET |
| 2 | D20 01534A | VIDEO BOARD |
| 3 | E30 12669A | VIDEO FRAME L |
| 4 | E30 12670A | VIDEO FRAME R |
| 5 | E30 12671A | VIDEO BRACKET L |
| 6 | E30 12672A | VIDEO BRACKET R |
| 7 | M11 00019A | VIDEO ASSY 29" |

MS9-29T