

# Lovely Cards™

## ラブリー・カード取扱説明書 Service Manual

Two Pair

REFRESH STK TP

30000  
16000

9♥ 9♣ 6♥ 6♦ 7♥

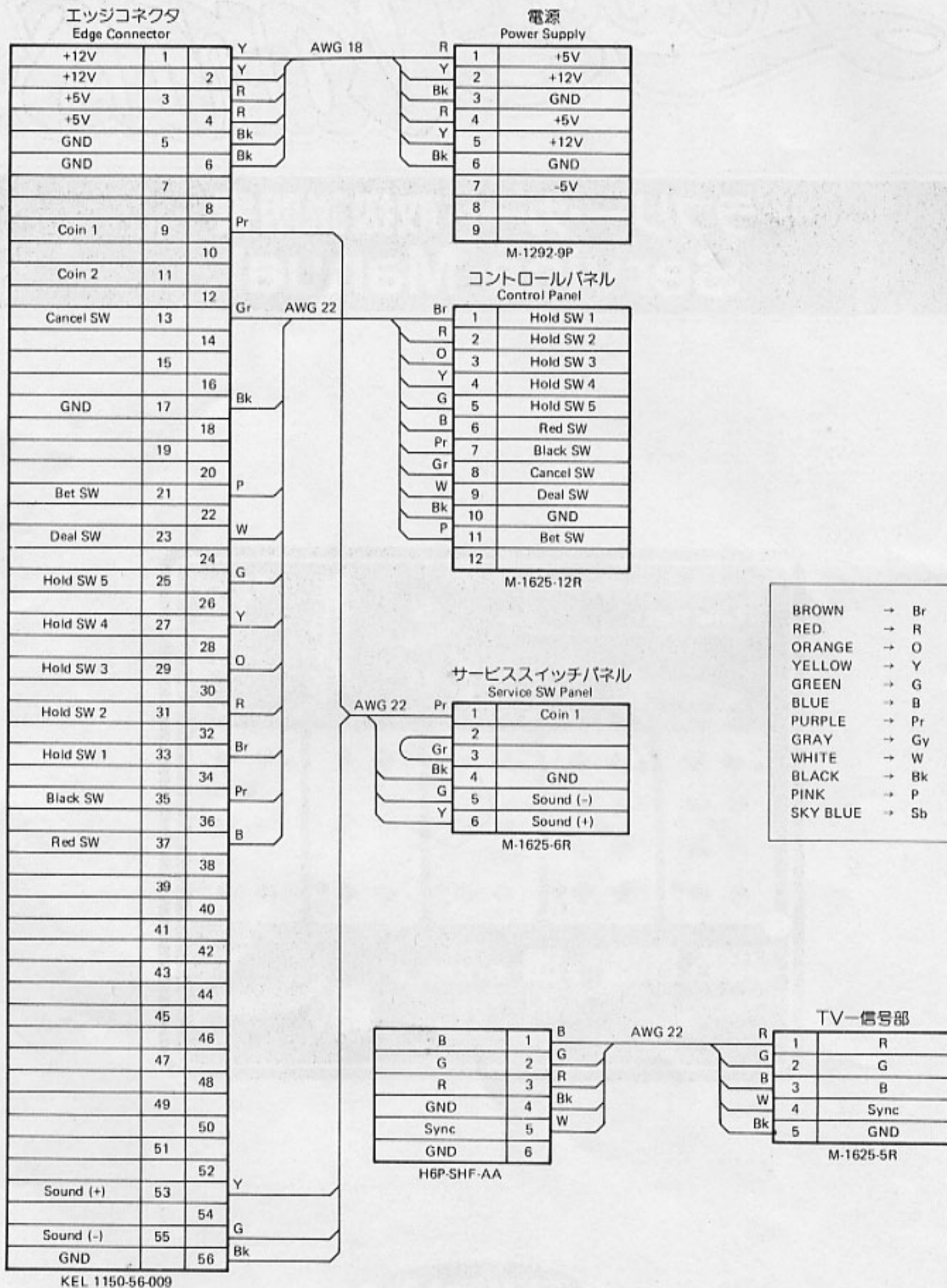
TAKE SCORE OR CHALLENGE FOR DOUBLE CREDIT 37

WIN

BET 16000 PAY 37000

TEHKAN

## エッジコネクタ ● Edge Connector



# ディップスイッチ●Dip Switch

DIP SWITCH A			1	2	3	4	5	6	7	8
難易度 DIFFICULTY	難易度 3	ノーマル NORMAL	OFF	OFF	OFF			未使用 NOT USED		
	1	易 EASY	ON	OFF	OFF					
	2		OFF	ON	OFF					
	4		ON	ON	OFF					
	5		OFF	OFF	ON					
	6		ON	OFF	ON					
	7	↓	OFF	ON	ON					
	8	難 難	ON	ON	ON					
ボーナス難易度 BONUS DIFFICULT	難易度 2	ノーマル NORMAL				OFF	OFF			
	1	易 EASY				ON	OFF			
	3	↓				OFF	ON			
	4	難 DIFFICULTY				ON	ON			
オールリセット ALL RESET	通常プレイ中 during ordinary play									OFF
	オールリセットする時 when ALL RESET									*ON

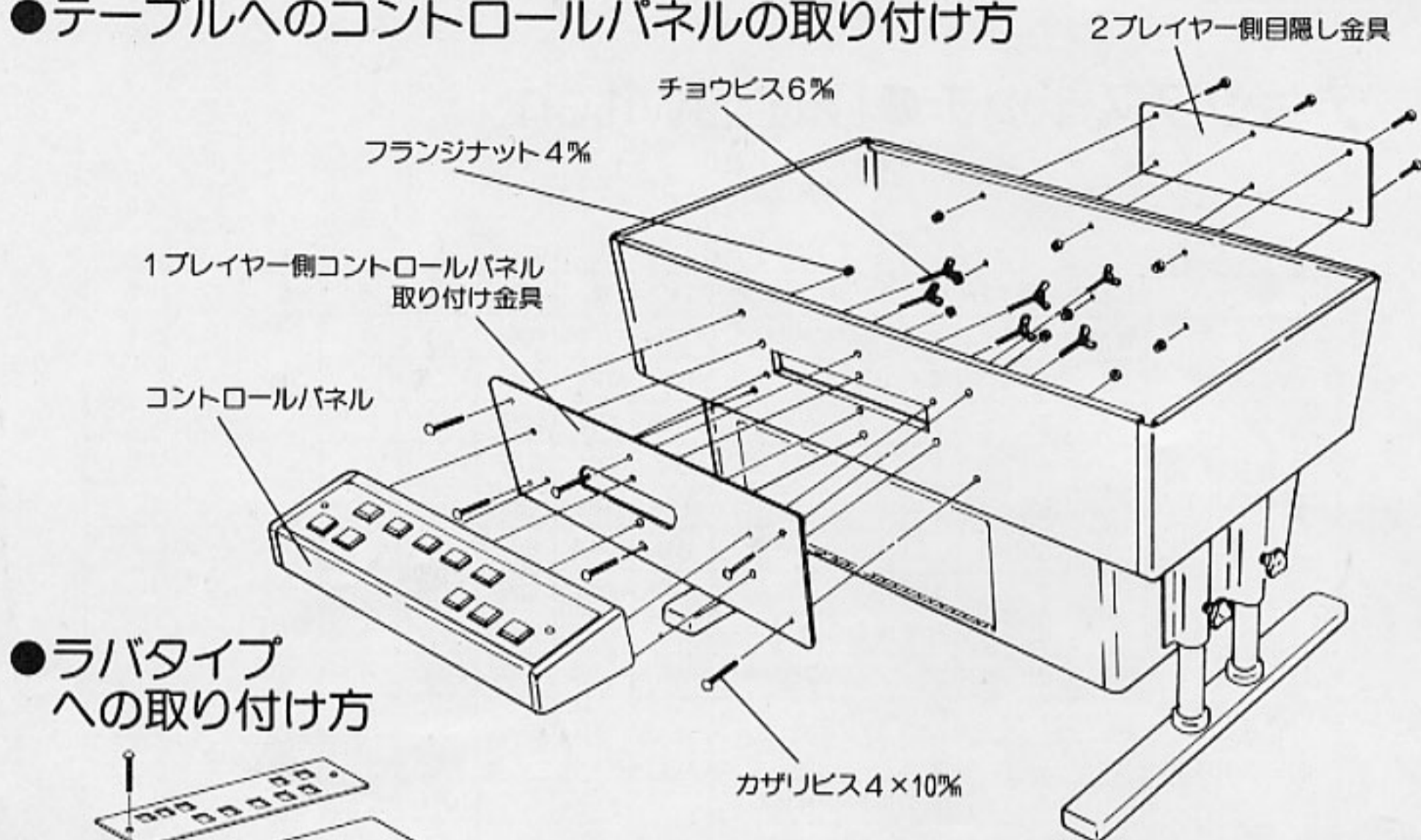
※ボーナス難易度とは、ボーナスゲームへ入る難易度、つまり女の子が服を脱ぐ難易度です。  
 ※SW 8は通常のプレイ中は、OFFにしてください。オールリセットの場合のみONにしてから、OFFに戻してください。このスイッチはバッテリーバックアップエラー時とハイスコアのクリアに使用します。

- \* 'Bonus difficulty' means the extent of difficulty to be experienced before setting about a bonus game, i.e. the extent of difficulty in having the girl to put off her clothes.
- \* During ordinary play, be sure to keep 8W8 in the OFF position. Only in the case of ALL RESET, reset it to OFF after turning it ON. Use this switch when a battery backup error occurs, or for clearing a high score.

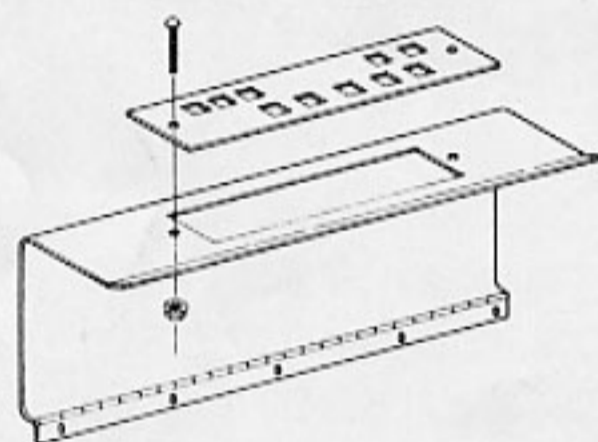
DIP SWITCH B			1	2	3	4	5	6	7	8
\$ / COIN (ゲームスタート時の手持ち\$)	\$ 25		OFF	OFF	OFF	未使用 NOT USED				
	\$ 5		ON	OFF	OFF					
	\$ 10		OFF	ON	OFF					
	\$ 15		ON	ON	OFF					
	\$ 20		OFF	OFF	ON					
	\$ 50		ON	OFF	ON					
	\$ 75		OFF	ON	ON					
	\$ 100		ON	ON	ON					
デモンストレーション音 DEMONSTRATION SOUND	音有 SOUND									OFF
	音無 NON SOUND									ON

- ディップSWAの6、7及びディップSWBの4～7は未使用です。必ずOFFにしてください。
- Dip Sw A 6 and 7 and Dip Sw B 4 ~ 7 are not used. Be sure to keep them in the OFF position.

## ●テーブルへのコントロールパネルの取り付け方



## ●ラバタイプへの取り付け方



※テーカン製のテーブルへの取り付けは、1プレイヤー側のコントロールパネル取り付け金具は必要ありません。

### 注意事項

制御回路はすべてICで構成されているので長寿命の反面、取扱いによっては瞬時に破壊するので次の点に充分気をつけて下さい。

1. 部品交換、コネクタの抜き差しは、必ず電源を切って下さい。
2. PCボードのテスター検査はしないで下さい。テスター内部電圧でICを破壊する事があります。
3. PCボードは絶対に直射日光には当てないで下さい。
4. コネクタを接続する時は、コネクタの向きを間違えないよう充分注意して下さい。
5. PCボードの持ち運びはビニールエアマット等を使用し強い衝撃を加えないようご注意ください。

All control circuits are composed of ICs, and though they have a long service life, they may be instantly broken in the event of mishandling. So, fully observe the following precautions.

1. Be sure to turn power OFF when changing parts or pulling/inserting each connector.
2. Don't use the tester to inspect the PC board, since an IC may be broken due to the tester's internal voltage.
3. Be sure never to expose the PC board to the direct rays of the sun.
4. When connecting the connector, be careful so that it is correctly directed.
5. When moving the PC board, use a PVC air mat, etc. so that it is not given a strong shock.

**TEHKAN** 株式会社 **テーカン**

お問い合わせ 商品センター内技術サービス係まで

本社/〒101 東京都千代田区神田東松下町41番地 TEL. 03(256)0371~7

営業本部/〒130 東京都墨田区吾妻橋2-1-13 TEL. 03(624)3101

商品センター/〒273 千葉県船橋市二子町582-3 TEL. 0473(36)6110

Printed in Japan

TEHKAN LTD. 41 Kanda Higashi Matsushita-cho, Chiyoda-ku, Tokyo 101, Japan TEL. (03)256-0378 TELEX: J27174 TEHKAN